

AT

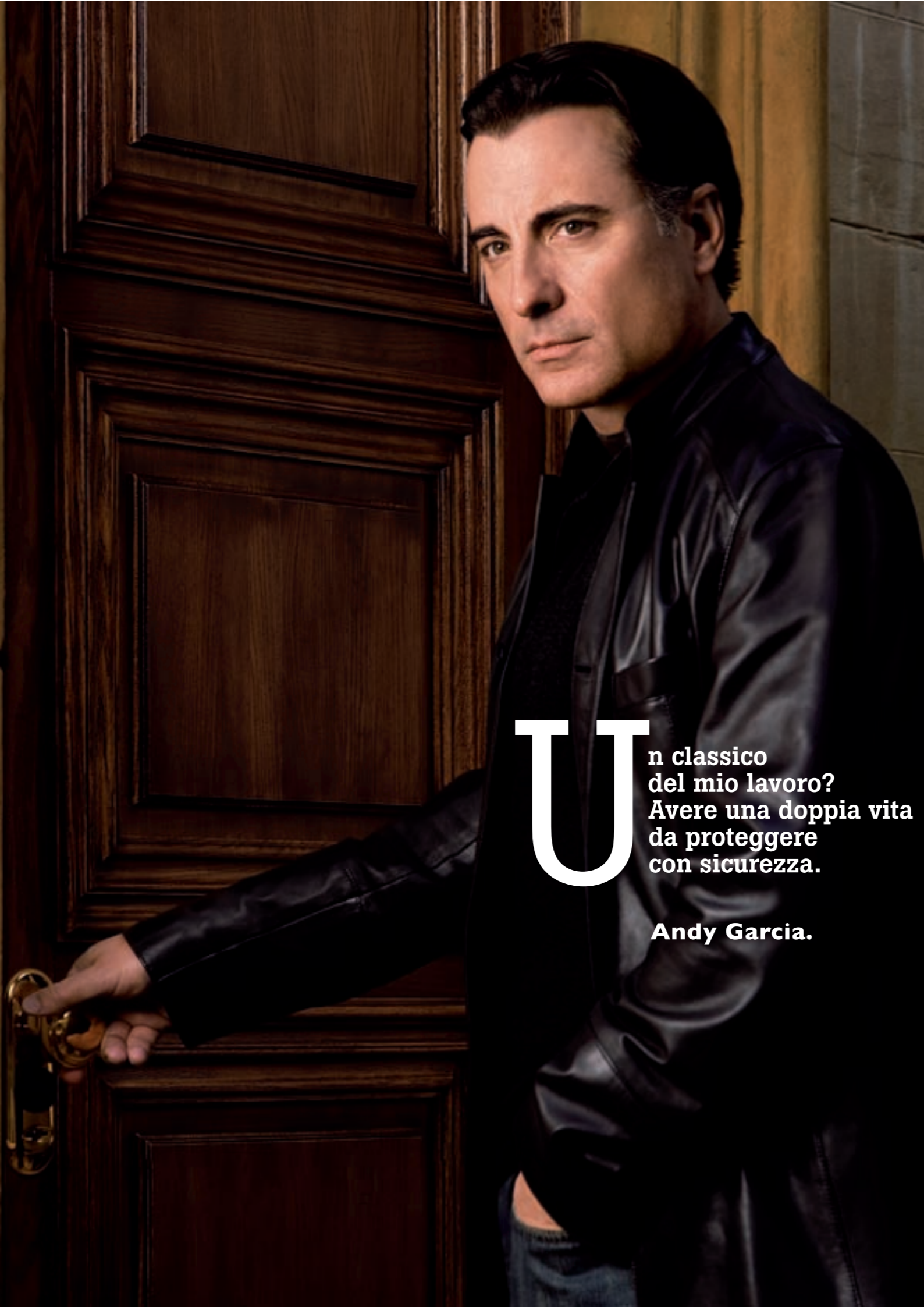


YOUR HOME, YOUR LIFE



SISTEMA AT

CHIUSURE DI SICUREZZA
CON SERRATURA A DOPPIA MAPPA



Un classico
del mio lavoro?
Avere una doppia vita
da proteggere
con sicurezza.

Andy Garcia.

SISTEMA AT. L'ULTIMO ORIZZONTE DELLA SICUREZZA.

La sicurezza di sentirsi a casa. La sicurezza di ritrovare i propri spazi lasciandosi il mondo alle spalle. La sicurezza di Dierre. Una gamma di prodotti studiati per voi, per le vostre necessità pratiche e le vostre esigenze stilistiche, messi a punto da un'azienda leader internazionale nel settore delle chiusure di sicurezza. Per garantirvi il meglio, sempre.



At4, rivestimento esterno modello 1d climaline laccato RAL 7002
maniglia ottone + maniglione Zennh

Il confine tra il voi e il mondo che vi circonda non è mai stato così sicuro. Una porta blindata che, con tutta la classe di un design di alto livello, protegge la vostra casa dai tentativi di effrazione come dal rumore più assordante, regalando ai vostri spazi la tranquillità totale.



6 Uno stile, un modo di vivere, esigenze e necessità, nella vita come a casa. Dierre ha progettato per voi una gamma di soluzioni tecniche e stilistiche in grado di rispondere perfettamente ad ogni vostra richiesta. Con AT di Dierre la porta di casa diventa l'accento sulla vostra personalità, la chiave della vostra sicurezza e il dettaglio che trasforma una casa nella vostra casa.

At 3, rivestimento esterno modello 7N ciliegio tinto
maniglia ottone

AT APRE IL VOSTRO MONDO ALLA SICUREZZA.

La qualità dei migliori materiali, perché una porta non è solo una porta. Le rifiniture più sofisticate, perché sono i dettagli a fare la differenza. Tecnologia all'avanguardia ed esperienza consolidata nel settore delle chiusure di sicurezza, perché meritate tutta la protezione che Dierre può offrirvi. Una gamma di prodotti in grado di declinare le risposte alle vostre esigenze attraverso colori, materiali, design e rifiniture su misura per voi e per la vostra casa. Scegliere una porta AT Dierre è scegliere di proteggersi con stile.



AT4



Pomolo/Maniglia

Maniglia/Maniglia

AT3



Lato interno

Lato esterno

Pomolo/Maniglia

Lato interno

Lato esterno

Maniglia/Maniglia

IL DESIGN ESCLUSIVO.

Per personalizzare le vostre porte, Dierre vi propone anche le finiture per maniglie, pomoli, mostrine e spioncini, disponibili in alluminio bronzato o argentato, laccate bianche o nere, in ottone massiccio.



RIMUOVERE LA COPERTURA DI PLASTICA

CON UN CACCIAVITE SVITARE LE DUE VITI CHE FISSANO IL BLOCCHETTO

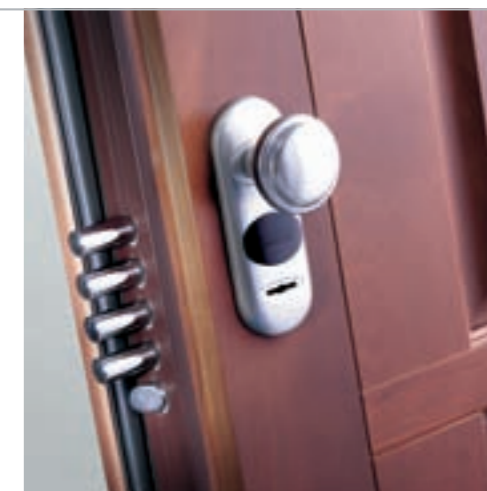
APRIRE L'ASTUCCIO CONTENENTE IL BLOCCHETTO PERSONALIZZATO E LE CHIAVI IN DOTAZIONE. CON L'APPOSITO ESTRATTORE CHE TROVATE NELLA SCATOLA, TOGLIERE IL BLOCCHETTO.

INSERIRE IL NUOVO BLOCCHETTO E RIAVVITARE LE DUE VITI DI FISSAGGIO

RICHIUDERE LA COPERTURA DI PLASTICA

La serratura è il cuore della sicurezza Dierre, per proteggere i vostri spazi, per conferire carattere alla vostra casa, per lasciarvi il mondo alle spalle come e quando decidete voi.

At dispone di una serratura a doppia mappa: uno dei più tradizionali ed efficaci sistemi di chiusura, caratterizzato da una chiave sagomata su due lati. Dierre ne aumenta il livello di sicurezza grazie alla forza di una piastra antitrapano e antieffrazione in acciaio che protegge la serratura dai tentativi di scasso e al blocchetto intercambiabile Mia, che consente, in caso di furto, perdita o sospetta copiatura delle chiavi, infinite sostituzioni della chiave senza cambiare l'intera serratura. AT è disponibile in versione singola, doppio battente e con serratura di servizio.



AT4

Il Sistema At è realizzato in versioni diverse per struttura e sistema di chiusura:

- **AT4**, con un'unica serratura a doppia mappa
- **AT3**, con un'unica serratura e due chiavi: la principale a doppia mappa e quella di servizio a cilindro di servizio.



CHIAVE POD-KEY



AT3



CHIAVE NEW COLORKEY

DETTAGLI DI SICUREZZA.

Le porte AT sono porte blindate Dierre. Un vero e proprio sistema di protezione che accorda la tecnologia più evoluta con la massima sicurezza, riconosciuto a livello europeo dalle più importanti certificazioni del settore. At è garantito dal certificato di antieffrazione Classe 3, ENV 1627 e omologato dall'Ift di Rosenheim, l'Istituto tedesco per la ricerca sulla tecnologia dei serramenti, uno dei più prestigiosi Enti Certificatori europei che si occupano di collaudo e certificazione di porte e finestre.

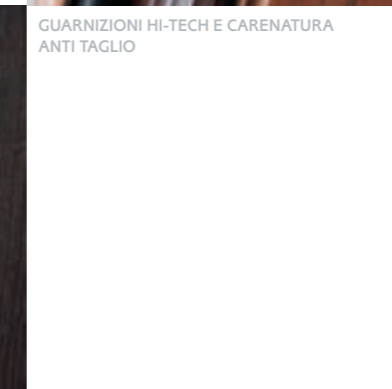
Il Sistema AT è sicuro perché la struttura del battente ha un'anima d'acciaio: la scocca, al cui interno sono fissati speciali rinforzi verticali, consente più resistenza e rigidità all'intera struttura. I rostri fissi lungo il lato delle cerniere, a battente chiuso si inseriscono nelle cavità corrispondenti sul telaio, in modo da impedire lo scardinamento. Il deviatore Hook, di concezione estremamente innovativa, comandato dalla serratura, si inserisce nel telaio e, compiendo una rotazione parallela di 90 gradi, ancora e blocca saldamente la porta. La lastra al manganese protegge il lato esterno della serratura, aumentando la resistenza agli utensili da scasso. Pannelli coibentati e fonoassorbenti, posti all'interno della scocca, offrono un eccellente isolamento termico e acustico. L'installazione è facile e precisa. Le cerniere permettono la regolazione dell'assetto della porta in altezza. La lamina parafreddo a filo pavimento, particolare indispensabile per una porta di sicurezza, è prevista di serie su tutti i modelli Dierre. Protegge da spifferi d'aria e lame di luce, rientrando automaticamente all'apertura della porta.



DEVIATORE HOOK



CERNIERA



GUARNIZIONI HI-TECH E CARENATURA ANTI TAGLIO



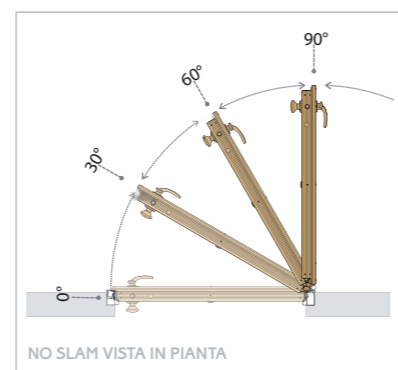
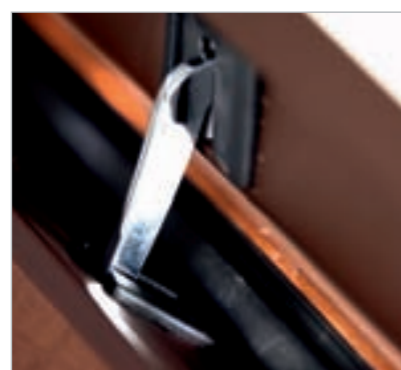
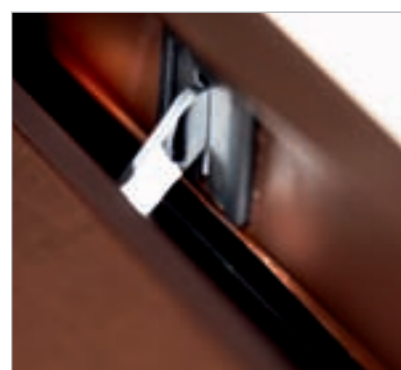
LAMINA PARAFREDDO



ROSTRI FISSI



CERTIFICAZIONE IFT



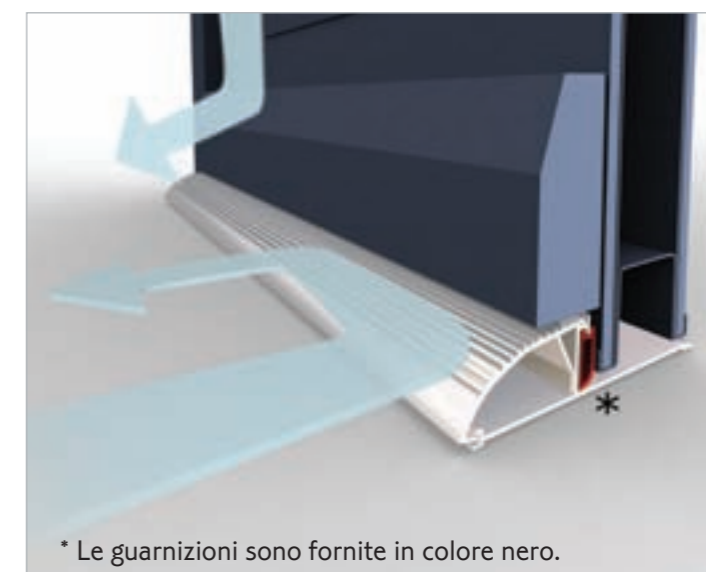
NO-SLAM è una delle novità Dierre 2008.

L'installazione del sistema mette totalmente sotto controllo l'apertura e la chiusura della porta. È possibile evitare che, ad esempio, colpi di vento, correnti d'aria, bambini, persone disabili, animali o semplicemente una distrazione possa causare la chiusura involontaria, l'apertura repentina o lo sbattere violento della porta e le sue possibili conseguenze. La porta è "guidata" dal dispositivo che la obbliga a fermarsi su determinate posizioni, ossia 30°, 60° e 90° d'apertura, ma al contempo è libera di ruotare fino alla sua massima apertura (180° quando ciò è possibile dalla configurazione di montaggio). Il sistema è formato da 2 dispositivi, nel caso di porte Doppio Battente viene installato solo sull'Anta Mobile.



Grazie al nuovo limitatore di apertura OPEN VIEW potrete godere di una visuale libera da ostacoli e ingombri. Open view consente, infatti, l'apertura parziale della porta e il suo blocco, senza che il campo visivo venga ostruito dal tradizionale braccetto di sicurezza. Il nuovo dispositivo, posizionato nella parte alta del telaio, consente di avere una visuale perfettamente libera. Inoltre è perfettamente al sicuro e lontano da eventuali tentativi di aggressione.

NUOVO KIT DI TENUTA ARIA ACQUA.



Il nuovo kit AE3 di tenuta aria acqua consente una maggiore protezione dalle infiltrazioni d'acqua e dalle correnti d'aria.

* Le guarnizioni sono fornite in colore nero.



Ottone



Ottone resista



Bronzo
(di serie)



Argento



Cromo lucido



Cromo satinato



Bianco



Nero

Ogni dettaglio di AT è pensato per entrare in armonia con il vostro ambiente. Le finiture delle mostrine e i pomoli possono essere in bronzo, in argento, in ottone, in nero o bianco.



TELECAMERA SPIONCINO B/N



TELAIO: VARIANTI DI COLORE

Il telaio può essere personalizzato, scegliendo il colore che più si adatta alle vostre esigenze. Oltre alla versione standard in testa di moro, il telaio può essere fornito in sei varianti di colore: raggrinzante bianco RAL 9010, raggrinzante nero RAL 2005, raggrinzante verde RAL 6005, rosso RAL 3002, grigio nichel o bicolore.

MODELLO CLASSICO



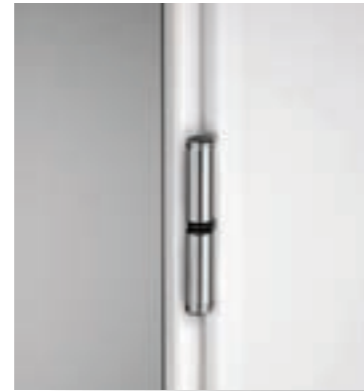
MODELLO INGILTERRA



CASSETTE POSTALI



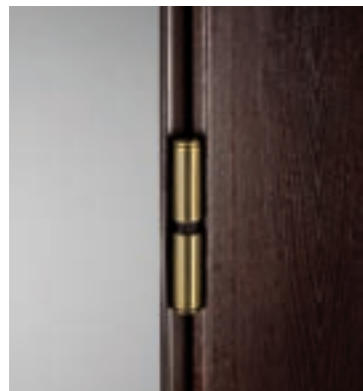
MODERN BIANCO



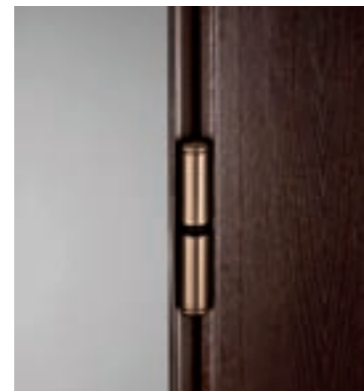
MODERN ARGENTO



MODERN CROMO LUCIDO



MODERN OTTONE



MODERN BRONZO



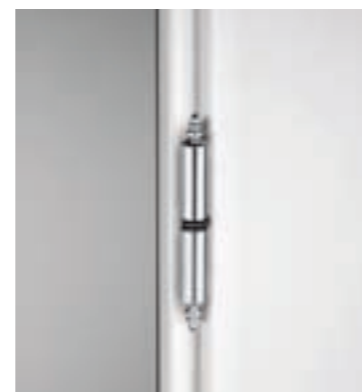
MODERN NERO



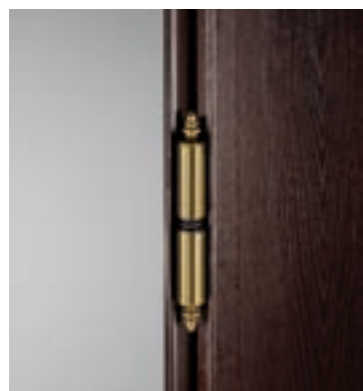
CLASSIC BIANCO



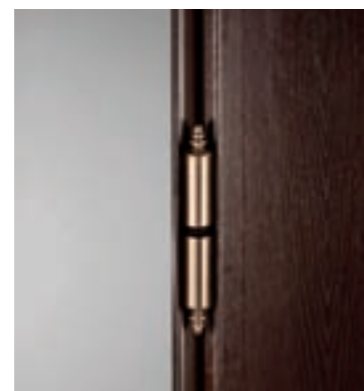
CLASSIC ARGENTO



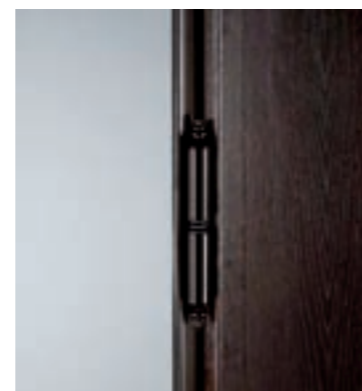
CLASSIC CROMO LUCIDO



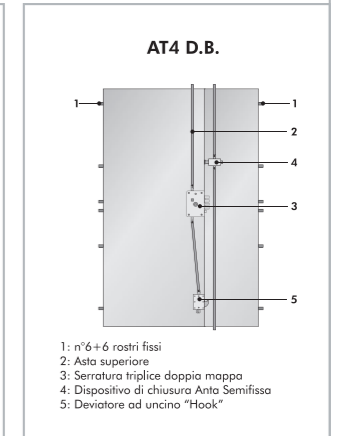
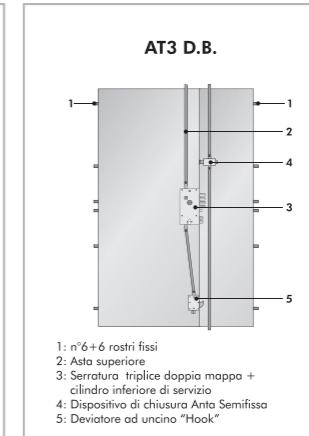
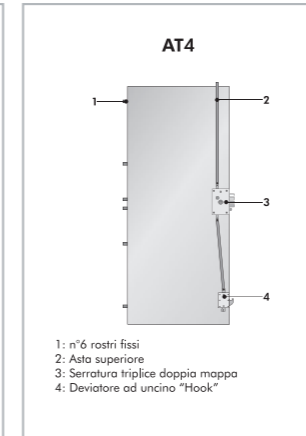
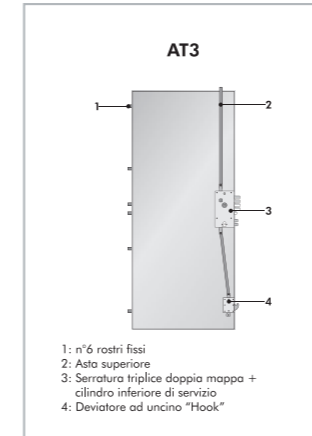
CLASSIC OTTONE



CLASSIC BRONZO



CLASSIC NERO



KIT NUOVA GUARNIZIONE.

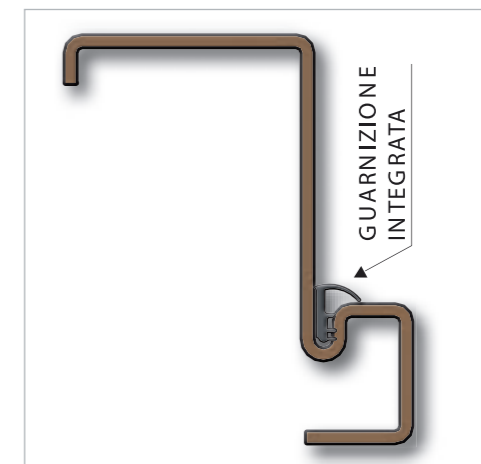
Il nuovo telaio per porte Dierre consente l'installazione del kit nuova guarnizione, per una maggiore tenuta e sicurezza della porta.



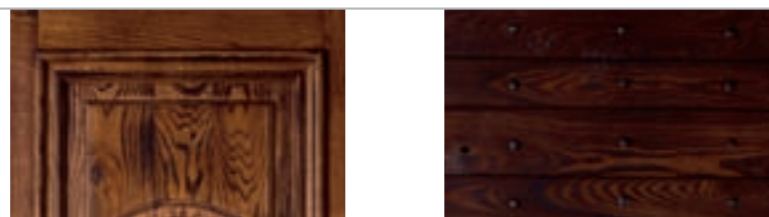
* Le guarnizioni sono fornite in colore nero.

NUOVO TELAIO.

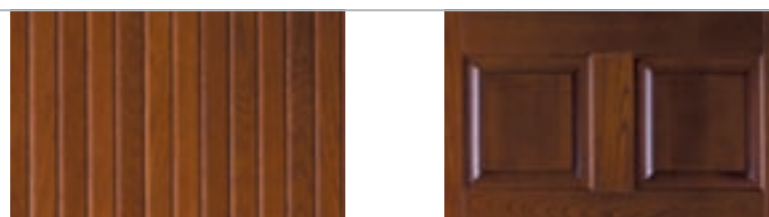
Il nuovo telaio per porte Dierre mette in pratica l'esperienza pluriennale maturata nel settore ed è stato concepito per rispondere alle normative più stringenti nel campo delle costruzioni.



Intagliato a mano in legno massiccio - più di 450 versioni



Intelaiato in legno massiccio - più di 750 versioni



Pantografato - più di 2500 versioni



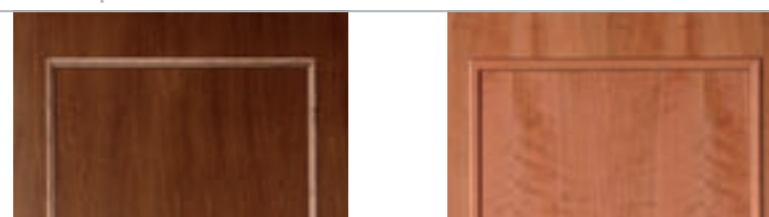
Alluminio - più di 220 versioni



Compensato marino/liscio pantografato - più di 850 versioni

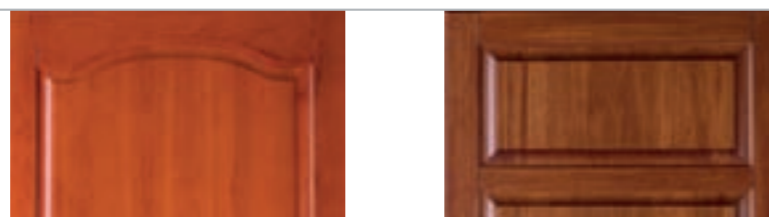


Interni bugna lisci e cornici riportate - più di 250 versioni



Rivestimenti in abbinamento alle porte in legno massiccio - più di 4000 versioni

Con due diversi tipi di verniciatura



Rivestimenti in abbinamento alle porte in essenza o laccate - più di 2000 versioni



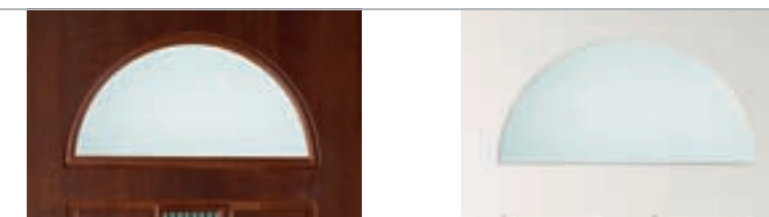
Lisci con cornici applicate - più di 250 versioni



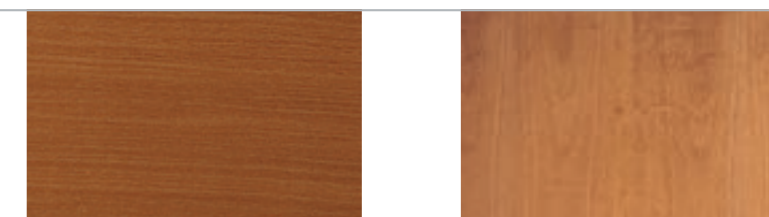
Alluminio finestrato - più di 500 versioni



Pantografato finestrato - più di 500 versioni



Liscio - più di 1000 versioni



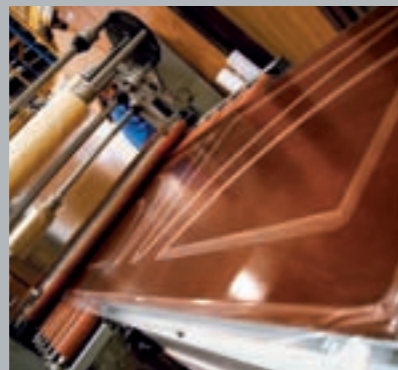
Scegliete il rivestimento ideale optando per lo stile e i pannelli che più si adattano al vostro ambiente, magari coordinandoli con le porte interne. Potrete personalizzare la vostra porta scegliendo tra i tanti rivestimenti che Dierre mette a vostra disposizione. Richiedete il catalogo specifico visitando il sito internet o contattando il Numero Verde 800 81.20.86. Per dare al vostro spazio un tocco personale.

Scegliendo At avrete a vostra disposizione migliaia di combinazioni possibili per rendere unica la vostra porta. Scoprirete il gusto di scegliere tra infinite rifiniture, legni pregiati e rivestimenti intagliati a mano, per esprimere con classe la vostra personalità. Richiedete il catalogo completo dei rivestimenti al numero 800.812.086.

Porte disegnate intorno alle tue esigenze.

Le capacità di artigiani esperti si coniugano con le tempistiche e i costi delle lavorazioni industriali, secondo la filosofia "rivestimenti a misura di desiderio": perfezione estetica per pezzi unici fuori dagli schemi, oltre ogni produzione standardizzata.

Atelier
Especially for you



Dierre, sempre attenta ai bisogni dei suoi Clienti, ha allestito un Atelier pensato come un vero laboratorio di stile, dove eseguire pannelli su misura, per il massimo della personalizzazione e della cura al dettaglio.



UN BATTENTE
DIAGONALE



UN BATTENTE
A SESTO



UN BATTENTE
A SESTO RIBASSATO



DOPPIO
BATTENTE



DOPPIO BATTENTE
CON SOPRALUCE



DOPPIO BATTENTE
CON SINGOLO FIANCOLUCE



UN BATTENTE
CON SOPRALUCE



UN BATTENTE
CON SOPRALUCE
A SESTO CON GRATA



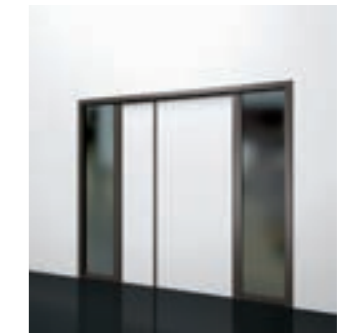
UN BATTENTE
CON SOPRALUCE
A SESTO RIBASSATO



DOPPIO BATTENTE
CON SOPRALUCE
E SINGOLO FIANCOLUCE



DOPPIO BATTENTE
CON SOPRALUCE
E DOPPIO FIANCOLUCE



DOPPIO BATTENTE
CON DOPPIO FIANCOLUCE



UN BATTENTE
CON SINGOLO
FIANCOLUCE



UN BATTENTE
CON SOPRALUCE
E SINGOLO FIANCOLUCE



UN BATTENTE
CON SOPRALUCE
E DOPPIO FIANCOLUCE



DOPPIO BATTENTE
CON SOPRALUCE
A SESTO RIBASSATO



DOPPIO BATTENTE
CON SOPRALUCE
A SESTO



DOPPIO BATTENTE CON
SOPRALUCE A SESTO RIBASSATO
E DOPPIO FIANCOLUCE



UN BATTENTE CON SOPRALUCE
A SESTO RIBASSATO E DOPPIO
FIANCOLUCE



UN BATTENTE
CON DOPPIO
FIANCOLUCE



UN BATTENTE
CON SOPRALUCE A SESTO
E DOPPIO FIANCOLUCE



DOPPIO BATTENTE
CON SOPRALUCE A SESTO
E DOPPIO FIANCOLUCE



DOPPIO BATTENTE
CON SOPRALUCE
E DOPPIO FIANCOLUCE



DOPPIO BATTENTE
CON SOPRALUCE
A SESTO CON GRATA



ABBATTIMENTO TERMICO
da 2.7 a 1.1 w/m2.k secondo EN ISO 100771



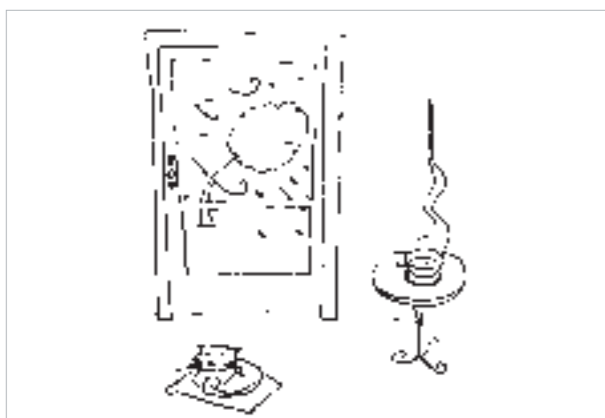
ABBATTIMENTO ACUSTICO
da 38 dB a 42 dB secondo EN ISO 140/3 e EN ISO 717-1



RESISTENZA ALL'EFFRAZIONE
Classe 3 secondo ENV 1627



TENUTA AL VENTO
fino a classe C5 secondo UNI EN 12210



PERMEABILITÀ ALL'ARIA
fino a classe 4 secondo UNI EN 12207



TENUTA ACQUA
fino a classe 8 secondo UNI EN 12208

MISURE PER IL TELAIO E C. T. STANDARD O RIDOTTI

A	B	C	D
900	2100	1020	2160
850	2100	970	2160
800	2100	920	2160
900	2200	1020	2260
850	2200	970	2260
800	2200	920	2260

COME RICAVARE LE MISURE	ES
LARGHEZZA VANO MURO	1030
GIOCO D'USO	10
60	60
60	60

A LARGHEZZA PASSAGGIO = 900	
ALTEZZA VANO MURO	2170
GIOCO D'USO	10
60	60

B ALTEZZA PASSAGGIO = 2100
PER ORDINI FORNIRE DIMENSIONI A B DISPONIBILI ANCHE FUORI MISURA

A	B	C	D
900	2100	1020	2160
850	2100	970	2160
800	2100	920	2160
900	2200	1020	2260
850	2200	970	2260
800	2200	920	2260

COME RICAVARE LE MISURE	ES
LARGHEZZA VANO MURO	1030
GIOCO D'USO	10
60	60
60	60

A LARGHEZZA PASSAGGIO = 900	
ALTEZZA VANO MURO	2170
GIOCO D'USO	10
60	60

B ALTEZZA PASSAGGIO = 2100
PER ORDINI FORNIRE DIMENSIONI A B DISPONIBILI ANCHE FUORI MISURA

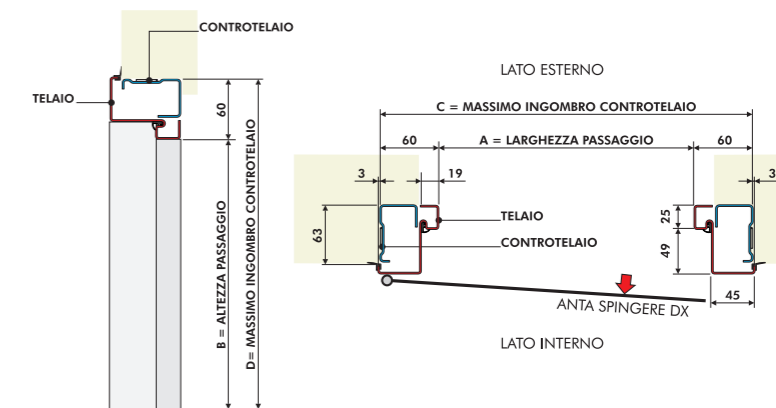
MISURE PER TELAIO RIDOTTO E C. T. SUPER RIDOTTO

A	B	C	D
900	2100	980	2140
850	2100	930	2140
800	2100	880	2140
900	2200	980	2240
850	2200	930	2240
800	2200	880	2240

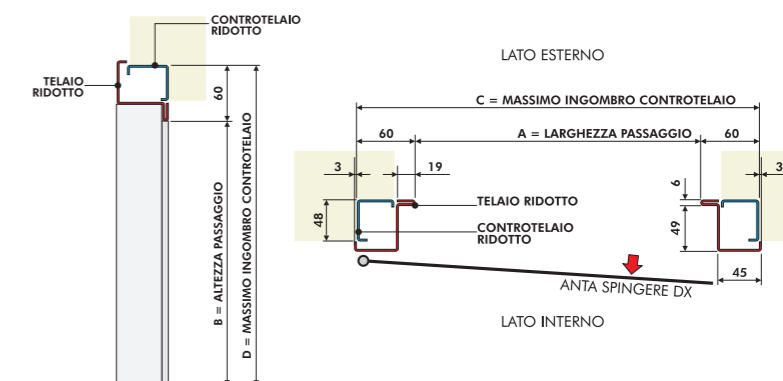
COME RICAVARE LE MISURE	ES
LARGHEZZA VANO MURO	990
GIOCO D'USO	10
40	40
40	40

A LARGHEZZA PASSAGGIO = 900	
ALTEZZA VANO MURO	2150
GIOCO D'USO	10
40	40

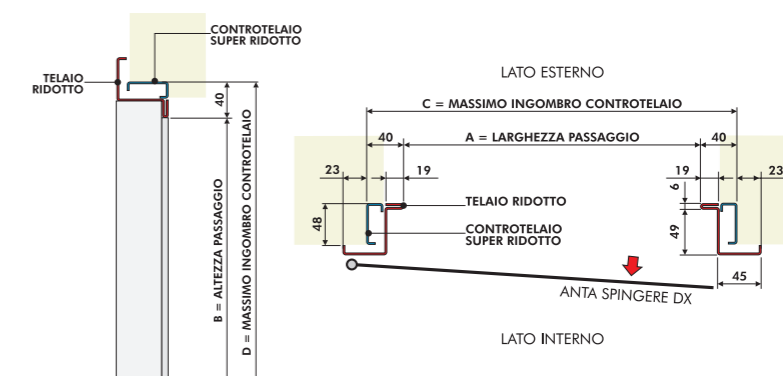
B ALTEZZA PASSAGGIO = 2100
PER ORDINI FORNIRE DIMENSIONI A B DISPONIBILI ANCHE FUORI MISURA



MISURE STANDARD PER IL TELAIO E CONTROTELAIO



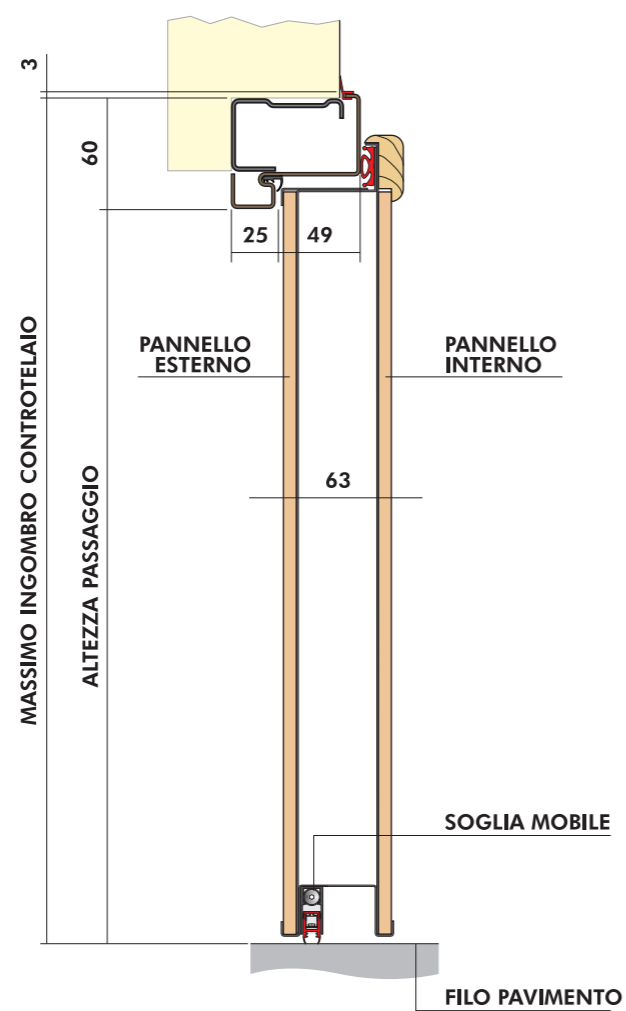
MISURE STANDARD PER IL TELAIO E CONTROTELAIO RIDOTTI



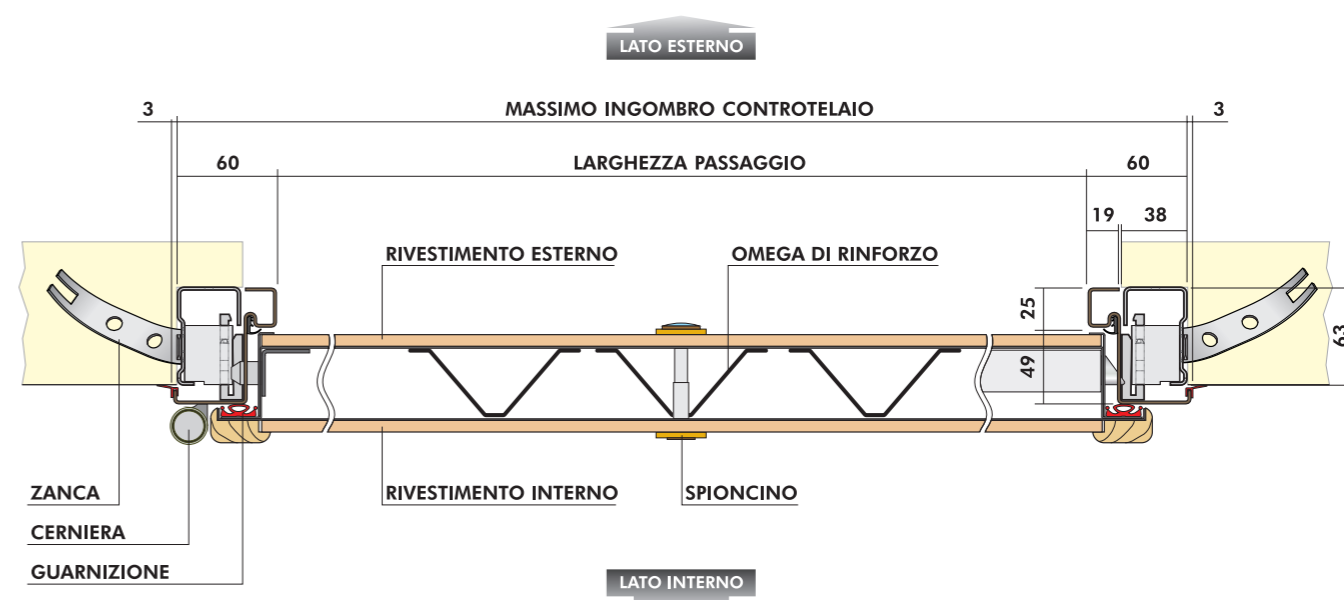
MISURE STANDARD PER IL TELAIO RIDOTTO E CONTROTELAIO SUPER RIDOTTO

Con AT si può scegliere tra misure standard diverse, sia in larghezza sia in altezza, adatte per soddisfare qualsiasi esigenza. In più Dierre realizza anche porte su misura, per consentire l'adattamento ideale allo stile e alla struttura della vostra casa.

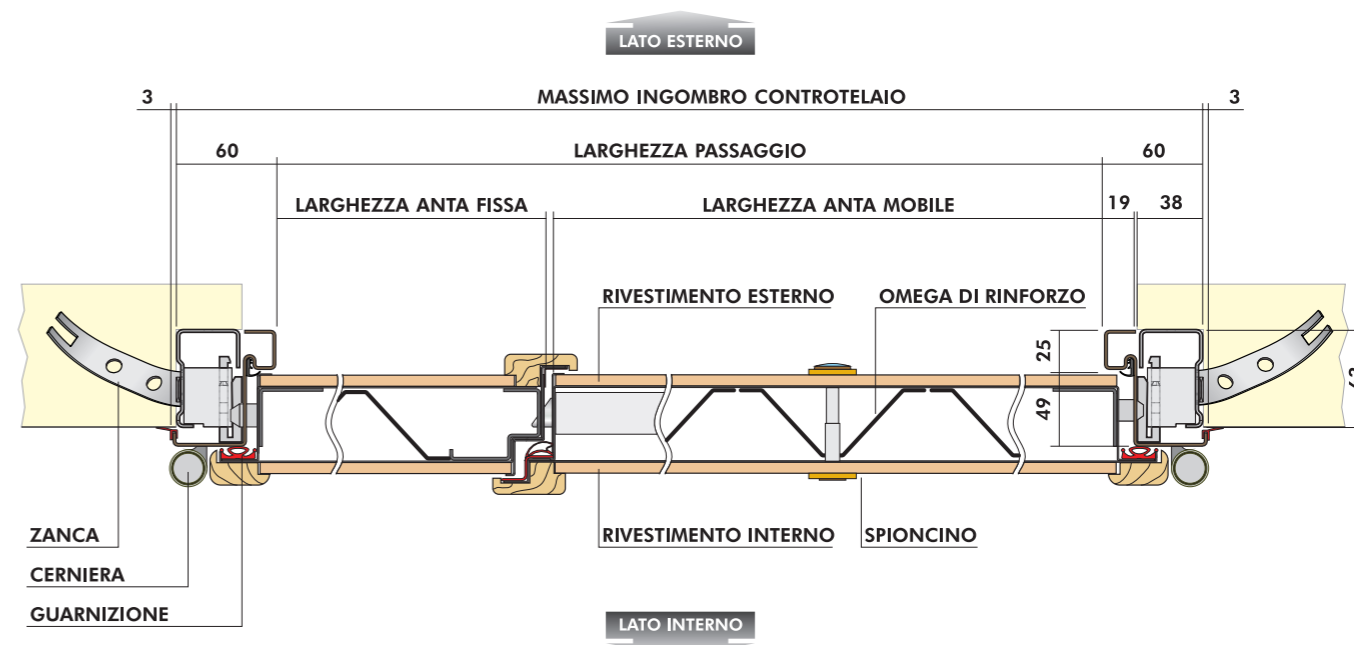
**SCHEMA TECNICO AT 3 - AT3 DB
AT 4 - AT4 DB**

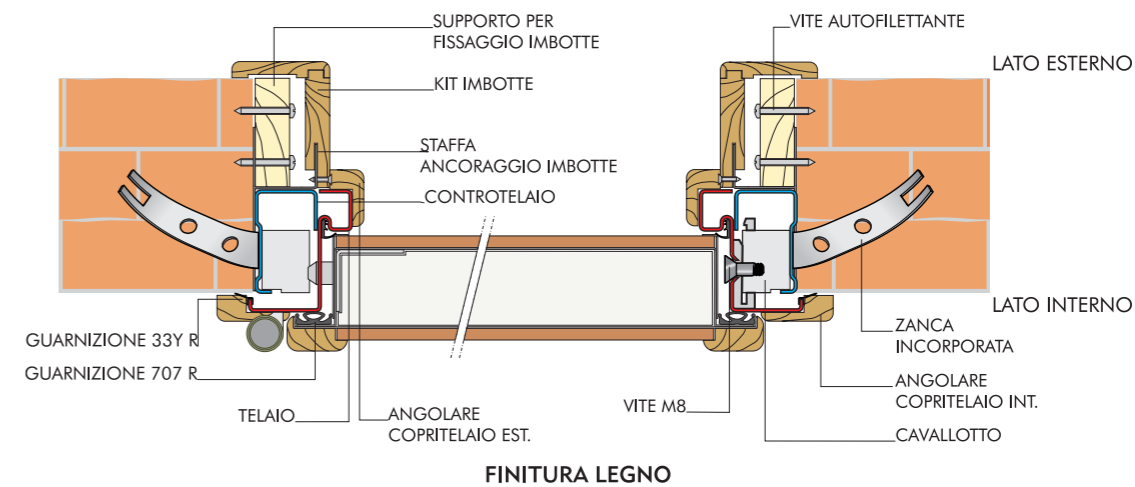
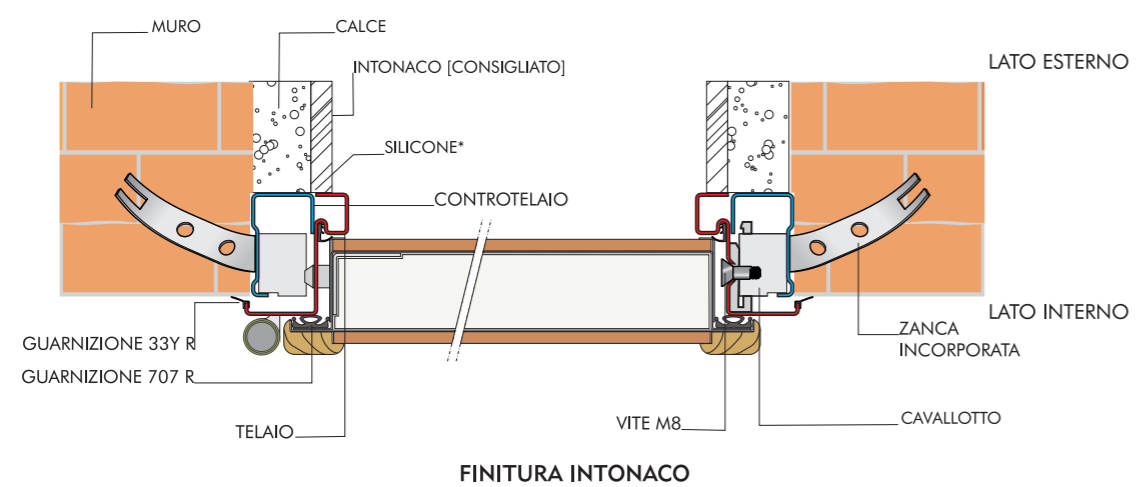
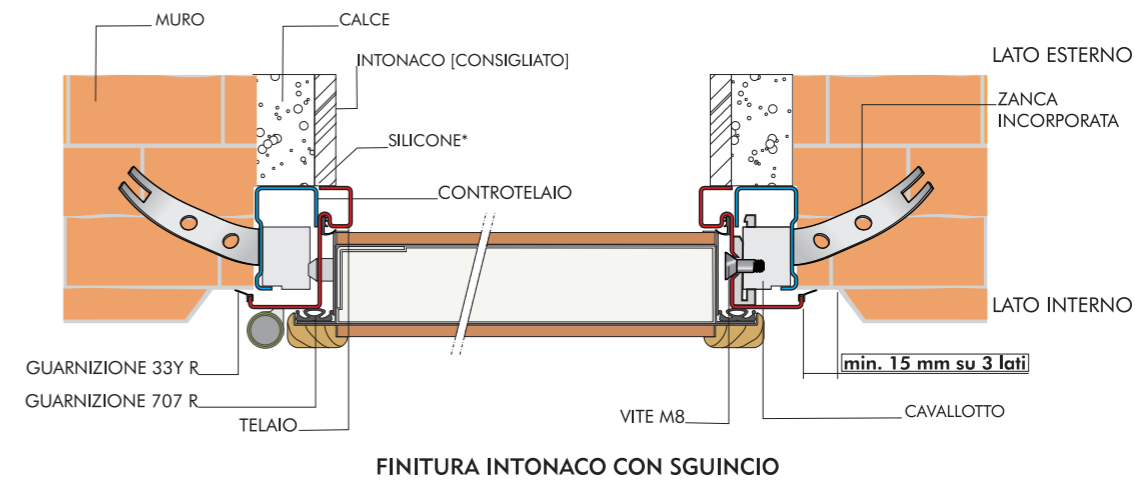
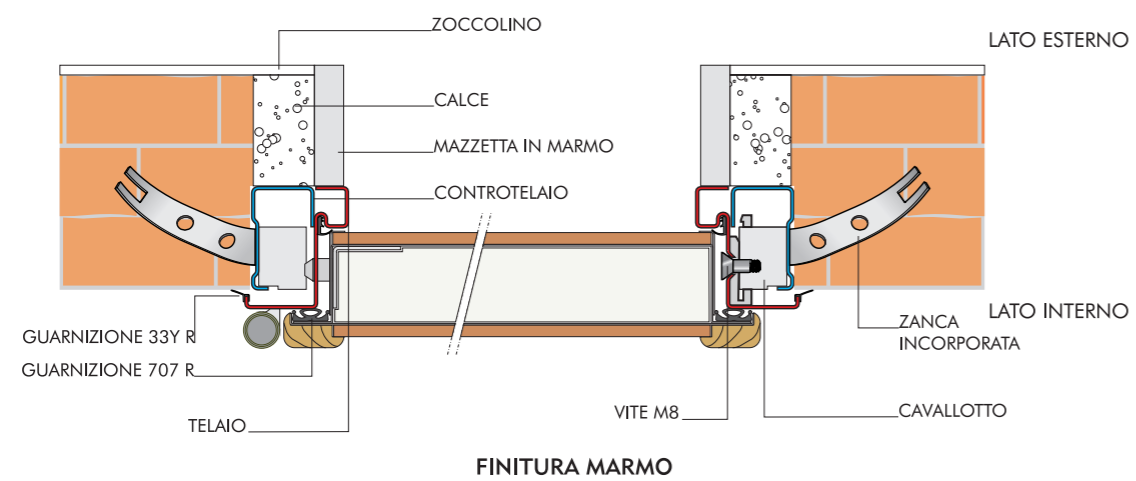


AT 3 - AT4



AT 3 DB - AT4 DB







AT4 con kit imbotte, rivestimento massiccio.

