

SENTRY





SISTEMA SENTRY

CHIUSURE DI SICUREZZA CON SERRATURA A CILINDRO



Dierre

QUANDO SI PARLA
DEL MIO PRIVATO,
NON PERMETTO
INTRUSIONI.

Andy Garcia.

BELLEZZA, ROBUSTEZZA E PRATICITÀ,
IN UNA PAROLA SOLA: SENTRY.

Classico o moderno? Qualunque sia la vostra preferenza non bisogna mai trascurare i dettagli. Le porte Dierre della linea Sentry sono nate proprio pensando al vostro desiderio di sicurezza e stile. Per rispondere a queste esigenze, tutti i dettagli sono curati al meglio: dalla solidità della struttura alla precisione della chiusura, dalle molteplici finiture ai tanti optional disponibili, tutto ciò fa delle porte Sentry il massimo della scelta. Sicurezza, solidità e possibilità di personalizzazione, Sentry è la linea di porte che meglio si adatta ad ogni vostra richiesta, perché nasce dallo studio delle vostre necessità.



Sentry 4, doppio battente, rivestimento interno modello TO in rovere tinto wengè
maniglia ottone, copricerniera classic finitura ottone

Ognuno ha la propria vita, e ogni vita ha il proprio stile. Per dare un tocco personale anche alla vostra casa, Sentry è la scelta migliore, quella che vi garantisce bellezza e solidità col massimo delle capacità di adattamento. Le porte blindate Sentry sapranno darvi sicurezza e design adattandosi allo stile di ogni vostro ambiente.



Il relax di una giornata in famiglia è un piacere che tutti amano concedersi. Per non avere pensieri, però, bisogna avere la certezza di stare sicuri. Con una porta della linea Sentry vi sentirete sempre tranquilli e liberi di rilassarvi come più vi piace, perché le porte di sicurezza Sentry sanno darvi tutto il confort che desiderate.

Sentry 1, rivestimento interno Juvarra 1 laccato bianco ral 9010
maniglia colore bianco, copricerniera modern finitura bianco



Sentry T, rivestimento esterno modello 1p in okoumè tinto scuro, limitatore d'apertura comandabile dall'esterno
maniglia colore bronzo

Tutti i giorni, in tutti i momenti, la tranquillità di avere una barriera sicura che divide il vostro mondo da quello esterno lasciandovi la possibilità di far entrare solo chi volete. Con le porte Sentry di Dierre tutto questo è realtà. E il vostro mondo quotidiano sarà ancora più bello e semplice da vivere.

SENTRY UNO STILE SICURO, IL VOSTRO.
Pratica e versatile con in più la sicurezza e la tranquillità della blindatura, Sentry di Dierre è una linea di porte in grado di diventare la perfetta sintesi dei vostri desideri. Grazie alle diverse tipologie di personalizzazione le porte Sentry si adattano a ogni ambiente, mantenendo sempre il massimo rispetto per il vostro stile personale. Carattere, forza e robustezza, perché la porta non è solo un complemento d'arredo, ma anche il primo segno distintivo della vostra casa. Porte blindate Sentry di Dierre: la vostra difesa, il vostro stile, il vostro mondo.



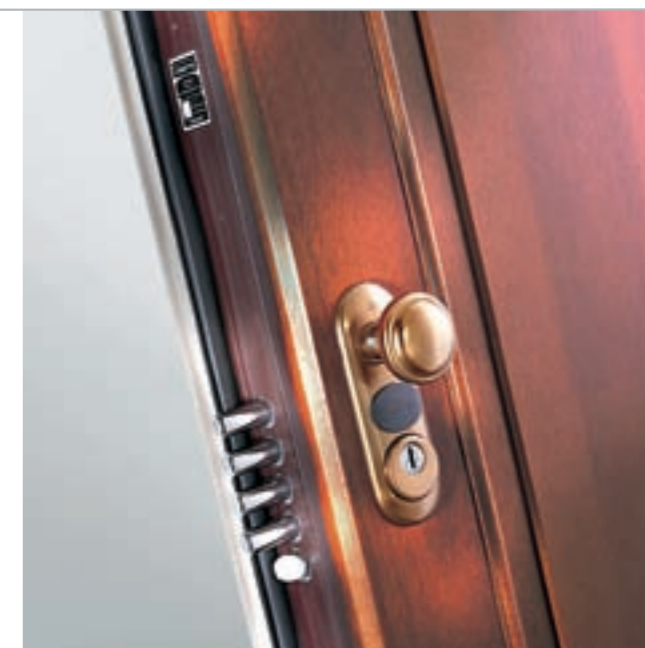
Sentry 1 con rivestimento interno 1x Okoumé tinto ciliegio
maniglieria bronzo

Adattare una porta di sicurezza allo stile dei propri ambienti non è sempre facile, con Sentry avrete modo di scegliere nei minimi dettagli la soluzione a voi più congeniale. Disponibili anche a doppio battente, le varie configurazioni di Sentry consentono una sicurezza ed una praticità senza eguali.

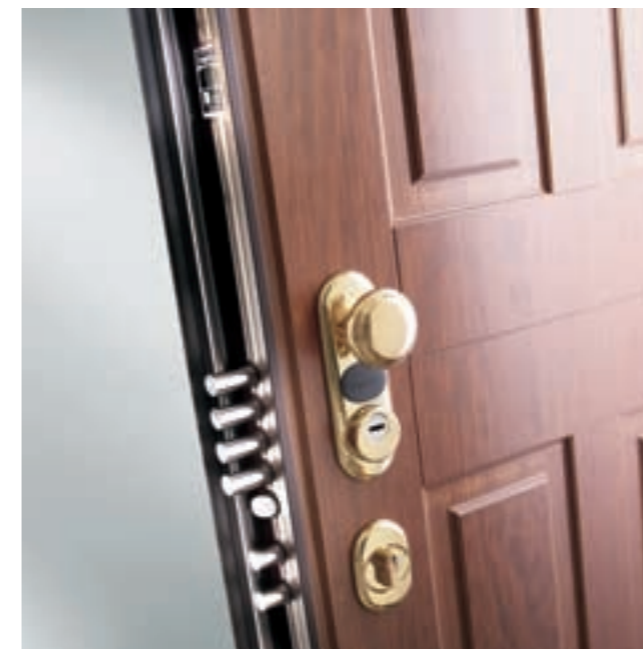
Il Sistema Sentry è realizzato in versioni diverse per struttura e sistema di chiusura:

- **Sentry 1**, con un'unica serratura a cilindro.
- **Sentry 4**, con un'unica serratura e due chiavi: la principale a cilindro di alta sicurezza, quella di servizio a cilindro di servizio.
- **Sentry T**, con un'unica serratura con blocco antistrappo e catenacci a cilindro Winkhaus.

SENTRY 1



SENTRY 4



SENTRY T

IL DESIGN ESCLUSIVO.

Per personalizzare le vostre porte, Dierre vi propone anche le finiture per maniglie, pomoli, mostrine e spioncini, disponibili in alluminio bronzato o argentato, laccate bianche o nere, in ottone massiccio.

Sentry 4



Sentry 1



Lato interno

Lato esterno

Lato interno

Lato esterno

Sentry T



Lato interno

Lato esterno

Cuore del sistema è la serratura a cilindro, il sistema di chiusure di sicurezza più diffuso in Europa. Consiste in una chiave sagomata che andrà a ruotare all'interno di un dispositivo cilindrico. Questo è dotato di una speciale protezione contro lo strappo dall'esterno, di una piastrina anti trapano, e inoltre, grazie alla fessura dimensionata per la sola chiave, il dispositivo è protetto anche da tutti gli arnesi da scasso.

Altro elemento distintivo e di estrema utilità è il deviatore Hook. Si tratta di un deviatore di nuova concezione con forma ad uncino. Ruotando parallelamente di 90° va ad inserirsi nel telaio, in questo modo ancora la porta in maniera ancor più solida e la blocca in caso di tentativi di scardinamento.

La versione Sentry T arricchisce la tradizionale sicurezza Dierre di tutti gli speciali accorgimenti tecnici richiesti da un mercato esigente come la Germania.

Per Sentry T il gruppo maniglia rispetta i più alti standard di sicurezza. Conforme alle normative tedesche DIN 18257, equivalenti alle nostre omologazioni UNI, presenta caratteristiche del tutto particolari per questo tipo di porte. Ad esempio, le due placche antieffrazione collegate da viti passanti creano un blocco unico e solidale che va a rafforzare ulteriormente la resistenza allo strappo dell'intero gruppo di chiusura. Un doppio deviatore Hook e una serratura a cilindro completano il quadro dei dispositivi antieffrazione. E' infine disponibile la versione Sentry 4 dotata, oltre che del cilindro di alta sicurezza superiore, di un normale cilindro di servizio inferiore.



CHIAVE PER CILINDRO NEW POWER



CILINDRO NEW POWER CHIAVE/POMOLO E
CILINDRO NEW POWER CHIAVE/CHIAVE

CHIAVE DA CANTIERE



In dotazione per ogni cilindro, una chiave da cantiere. Contenuta in un sacchetto contrassegnato da un'etichetta di colore rosso, la chiave da cantiere risulta pratica e comoda per tutte quelle situazioni non ancora definitive in cui si ha la necessità di aprire e chiudere la porta (ad esempio, durante i lavori di costruzione e ristrutturazione dell'abitazione). Al momento dell'acquisto dello stabile, al proprietario verrà consegnata la chiave definitiva padronale che, una volta inserita nel cilindro, verrà da esso riconosciuta come unica e definitiva. Da quel momento in avanti, sarà la sola chiave in grado di aprire la porta.



CHIAVE JACK-KEY PER CILINDRO NEW POWER

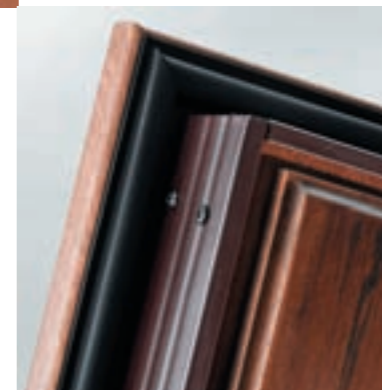
DETTAGLI DI SICUREZZA.

Le porte Sentry sono porte blindate Dierre. Un vero e proprio sistema di protezione che accorda la tecnologia più evoluta con la massima sicurezza, riconosciuto a livello europeo dalle più importanti certificazioni del settore. Sentry è garantito dal certificato di antieffrazione Classe 3, ENV 1627 e omologato dall'Ift di Rosenheim, l'Istituto tedesco per la ricerca sulla tecnologia dei serramenti, uno dei più prestigiosi Enti Certificatori europei che si occupano di collaudo e certificazione di porte e finestre.

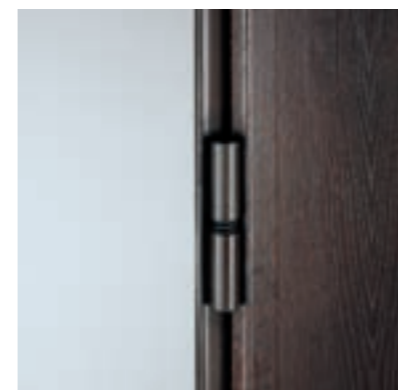
Il Sistema Sentry è sicuro perché la struttura del battente ha un'anima d'acciaio: la scocca, al cui interno sono fissati speciali rinforzi verticali, consente più resistenza e rigidità all'intera struttura. I rostri fissi lungo il lato delle cerniere, a battente chiuso si inseriscono nelle cavità corrispondenti sul telaio, in modo da impedire lo scardinamento. Il deviatore Hook, di concezione estremamente innovativa, comandato dalla serratura, si inserisce nel telaio e, compiendo una rotazione parallela di 90 gradi, ancora e blocca saldamente la porta. La lastra al manganese protegge il lato esterno della serratura, aumentando la resistenza agli utensili da scasso. Pannelli coibentati e fonoassorbenti, posti all'interno della scocca, offrono un eccellente isolamento termico e acustico. L'installazione è facile e precisa. Le cerniere permettono la regolazione dell'assetto della porta in altezza. La lamina parafreddo a filo pavimento, particolare indispensabile per una porta di sicurezza, è prevista di serie su tutti i modelli Dierre. Protegge da spifferi d'aria e lame di luce, rientrando automaticamente all'apertura della porta.



DEVIATORE HOOK



GUARNIZIONI HI-TECH E CARENATURA ANTI TAGLIO



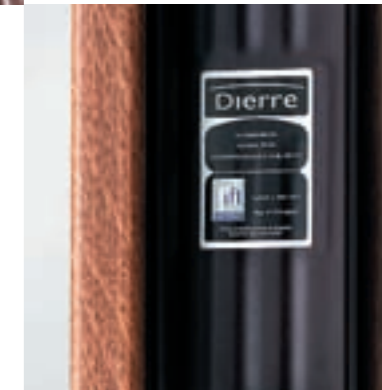
CERNIERA



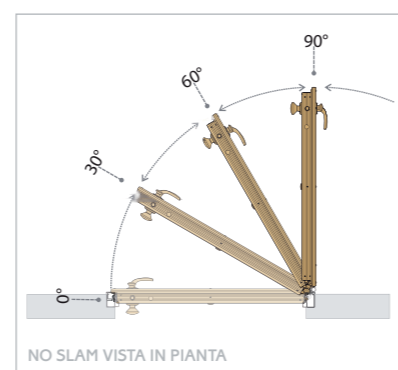
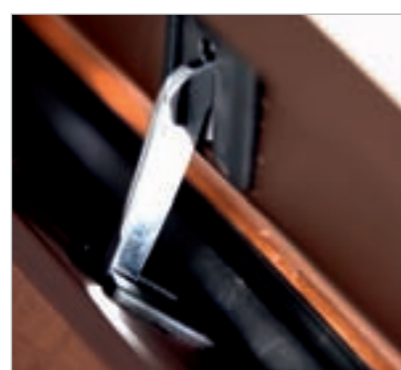
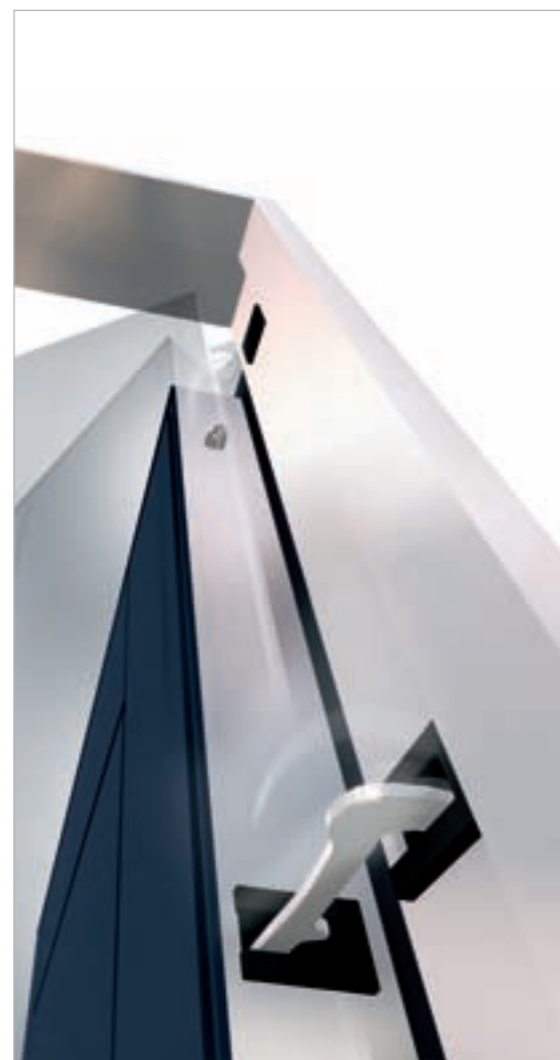
LAMINA PARAFREDDO



ROSTRI FISSI



CERTIFICAZIONE IFT



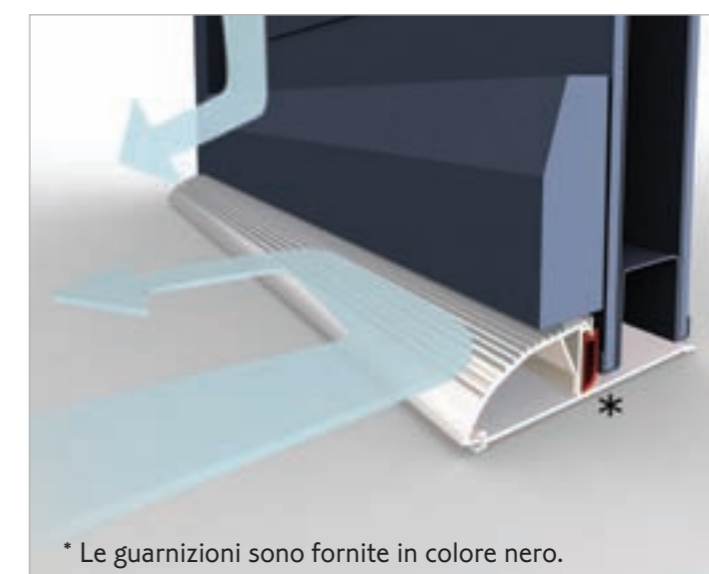
NO-SLAM è una delle novità Dierre 2008.

L'installazione del sistema mette totalmente sotto controllo l'apertura e la chiusura della porta. È possibile evitare che, ad esempio, colpi di vento, correnti d'aria, bambini, persone disabili, animali o semplicemente una distrazione possa causare la chiusura involontaria, l'apertura repentina o lo sbattere violento della porta e le sue possibili conseguenze. La porta è "guidata" dal dispositivo che la obbliga a fermarsi su determinate posizioni, ossia 30°, 60° e 90° d'apertura, ma al contempo è libera di ruotare fino alla sua massima apertura (180° quando ciò è possibile dalla configurazione di montaggio). Il sistema è formato da 2 dispositivi, nel caso di porte Doppio Battente viene installato solo sull'Anta Mobile.



Grazie al nuovo limitatore di apertura OPEN VIEW potrete godere di una visuale libera da ostacoli e ingombri. Open view consente, infatti, l'apertura parziale della porta e il suo blocco, senza che il campo visivo venga ostruito dal tradizionale braccetto di sicurezza. Il nuovo dispositivo, posizionato nella parte alta del telaio, consente di avere una visuale perfettamente libera. Inoltre è perfettamente al sicuro e lontano da eventuali tentativi di aggressione.

NUOVO KIT DI TENUTA ARIA ACQUA.



Il nuovo kit AE3 di tenuta aria acqua consente una maggiore protezione dalle infiltrazioni d'acqua e dalle correnti d'aria.

* Le guarnizioni sono fornite in colore nero.



Ottone



Ottone resista



Bronzo
(di serie)



Argento



Cromo lucido



Cromo satinato



Bianco

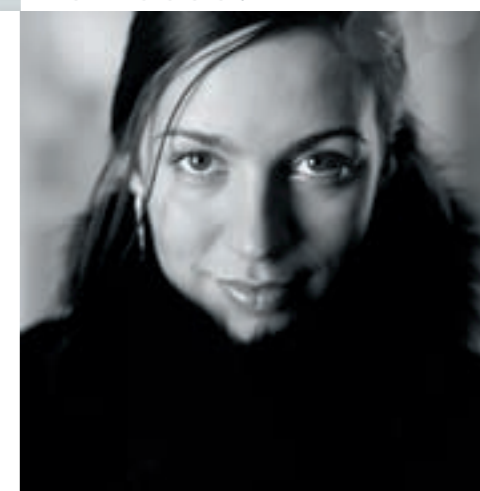


Nero

Ogni dettaglio di Sentry è pensato per entrare in armonia con il vostro ambiente. Le finiture delle mostrine e i pomoli possono essere in bronzo, in argento, in ottone, in nero o bianco.



TELECAMERA SPIONCINO B/N



TELAIO: VARIANTI DI COLORE

Il telaio può essere personalizzato, scegliendo il colore che più si adatta alle vostre esigenze. Oltre alla versione standard in testa di moro, il telaio può essere fornito in sei varianti di colore: raggrinzante bianco RAL 9010, raggrinzante nero RAL 2005, raggrinzante verde RAL 6005, rosso RAL 3002, grigio nichel o bicolore.

CASSETTE POSTALI



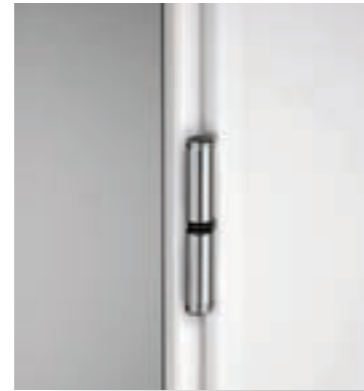
MODELLO CLASSICO



MODELLO INGHILTERRA



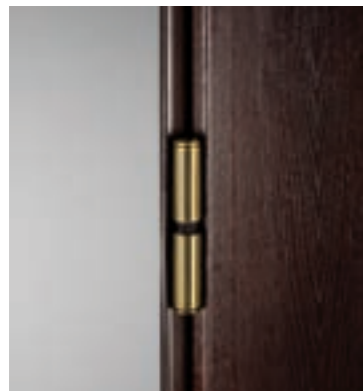
MODERN BIANCO



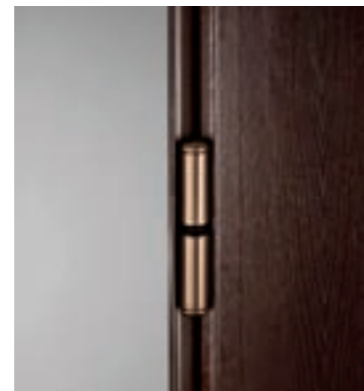
MODERN ARGENTO



MODERN CROMO LUCIDO



MODERN OTTONE



MODERN BRONZO



MODERN NERO



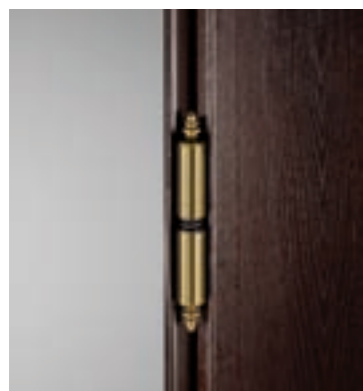
CLASSIC BIANCO



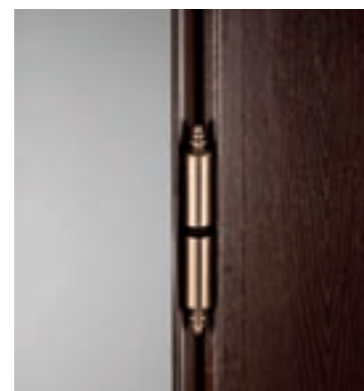
CLASSIC ARGENTO



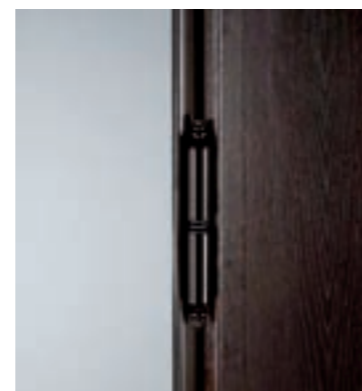
CLASSIC CROMO LUCIDO



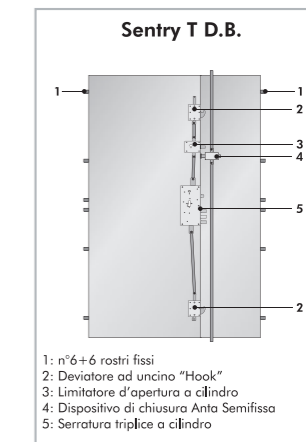
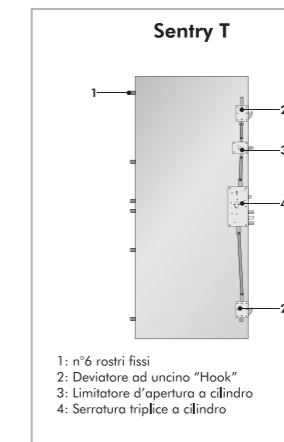
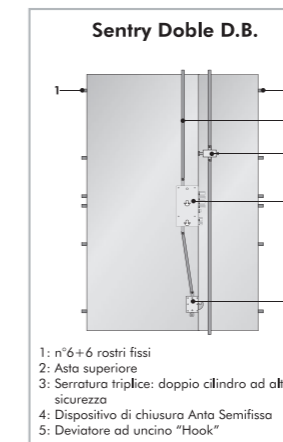
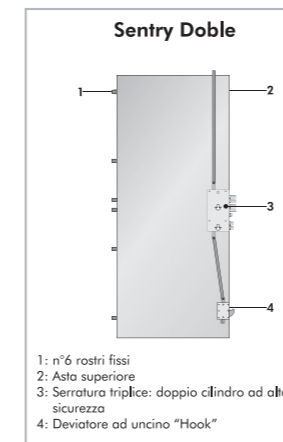
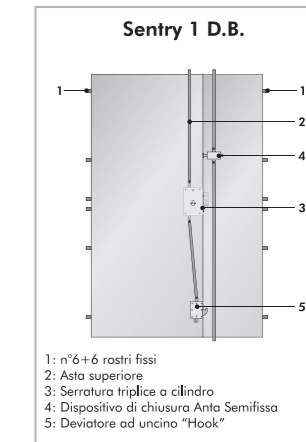
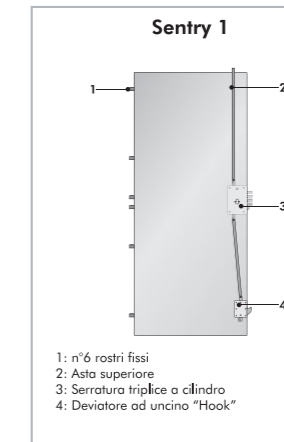
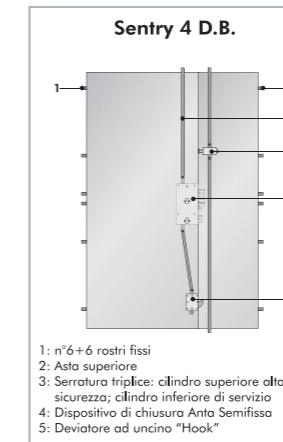
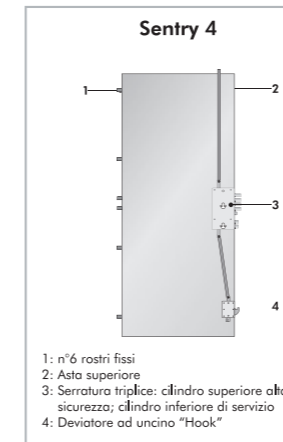
CLASSIC OTTONE



CLASSIC BRONZO



CLASSIC NERO



KIT NUOVA GUARNIZIONE

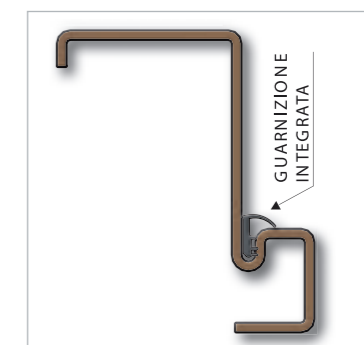
Il nuovo telaio per porte Dierre consente l'installazione del kit nuova guarnizione, per una maggiore tenuta e sicurezza della porta.



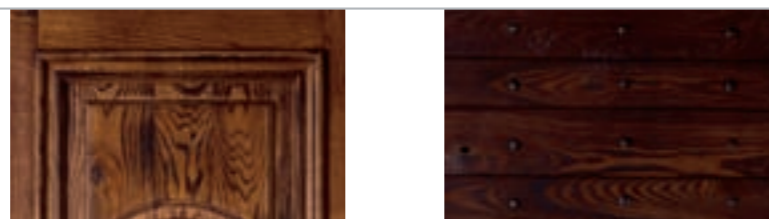
* Le guarnizioni sono fornite in colore nero.

NUOVO TELAIO.

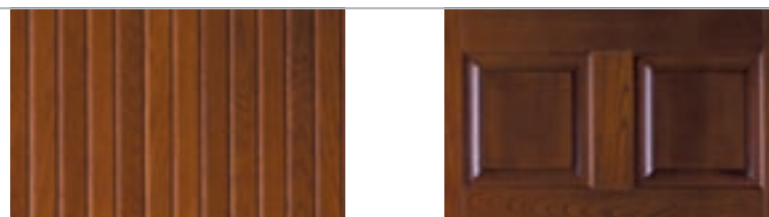
Il nuovo telaio per porte Dierre mette in pratica l'esperienza pluriennale maturata nel settore ed è stato concepito per rispondere alle normative più stringenti nel campo delle costruzioni.



Intagliato a mano in legno massiccio - più di 450 versioni



Intelaiato in legno massiccio - più di 750 versioni



Pantografato - più di 2500 versioni



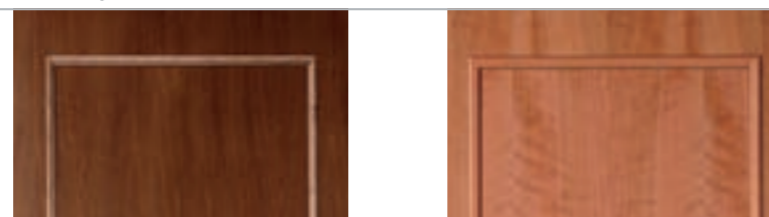
Alluminio - più di 220 versioni



Compensato marino/liscio pantografato - più di 850 versioni

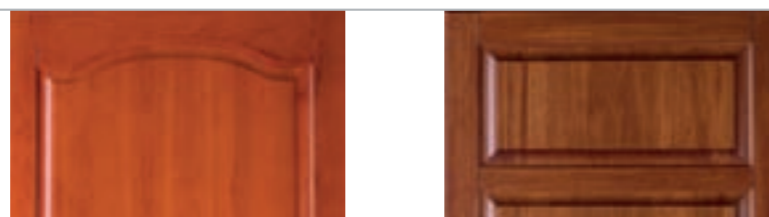


Interni bugna lisci e cornici riportate - più di 250 versioni



Rivestimenti in abbinamento alle porte in legno massiccio - più di 4000 versioni

Con due diversi tipi di verniciatura



Rivestimenti in abbinamento alle porte in essenza o laccate - più di 2000 versioni



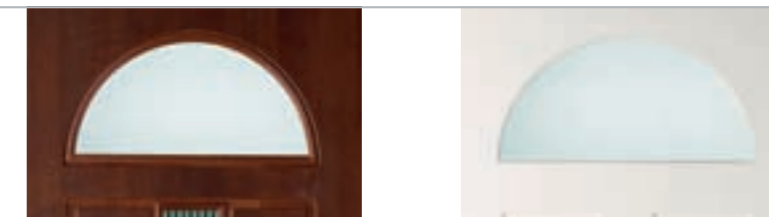
Lisci con cornici applicate - più di 250 versioni



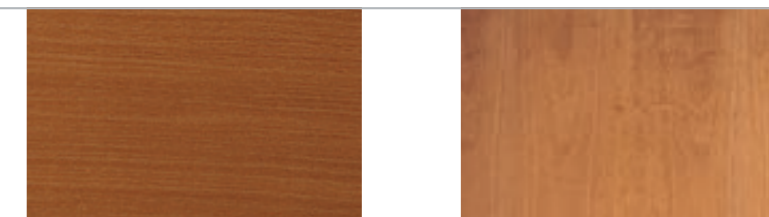
Alluminio finestrato - più di 500 versioni



Pantografato finestrato - più di 500 versioni



Liscio - più di 1000 versioni



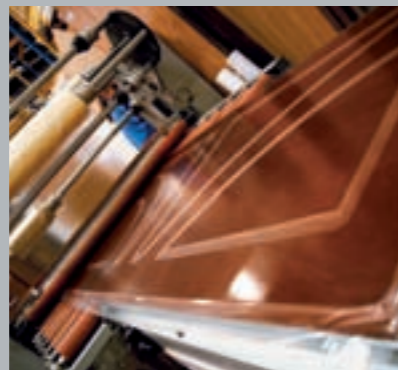
Scegliete il rivestimento ideale optando per lo stile e i pannelli che più si adattano al vostro ambiente, magari coordinandoli con le porte interne. Potrete personalizzare la vostra porta scegliendo tra i tanti rivestimenti che Dierre mette a vostra disposizione. Richiedete il catalogo specifico visitando il sito internet o contattando il Numero Verde 800 81.20.86. Per dare al vostro spazio un tocco personale.

Scegliendo Sentry avrete a vostra disposizione migliaia di combinazioni possibili per rendere unica la vostra porta. Scoprirete il gusto di scegliere tra infinite rifiniture, legni pregiati e rivestimenti intagliati a mano, per esprimere con classe la vostra personalità. Richiedete il catalogo completo dei rivestimenti al numero 800.812.086.

Porte disegnate intorno alle tue esigenze.

Le capacità di artigiani esperti si coniugano con le tempistiche e i costi delle lavorazioni industriali, secondo la filosofia "rivestimenti a misura di desiderio": perfezione estetica per pezzi unici fuori dagli schemi, oltre ogni produzione standardizzata.

Atelier
Especially for you



Dierre, sempre attenta ai bisogni dei suoi Clienti, ha allestito un Atelier pensato come un vero laboratorio di stile, dove eseguire pannelli su misura, per il massimo della personalizzazione e della cura al dettaglio.



UN BATTENTE
ANTA DIAGONALE



UN BATTENTE
A SESTO



UN BATTENTE
A SESTO RIBASSATO



DOPPIO
BATTENTE



DOPPIO BATTENTE
CON SOPRALUCE



DOPPIO BATTENTE
CON SINGOLO FIANCOLUCE



UN BATTENTE
CON SOPRALUCE



UN BATTENTE
CON SOPRALUCE
A SESTO CON GRATA



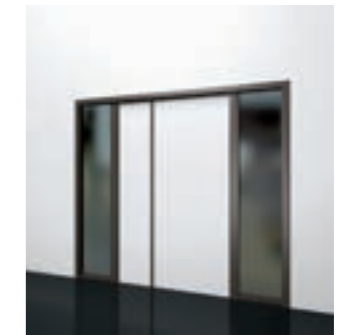
UN BATTENTE
CON SOPRALUCE
A SESTO RIBASSATO



DOPPIO BATTENTE
CON SOPRALUCE
E SINGOLO FIANCOLUCE



DOPPIO BATTENTE
CON SOPRALUCE
E DOPPIO FIANCOLUCE



DOPPIO BATTENTE
CON DOPPIO FIANCOLUCE



UN BATTENTE
CON SINGOLO
FIANCOLUCE



UN BATTENTE
CON SOPRALUCE
E SINGOLO FIANCOLUCE



UN BATTENTE
CON SOPRALUCE
E DOPPIO FIANCOLUCE



DOPPIO BATTENTE
CON SOPRALUCE
A SESTO RIBASSATO



DOPPIO BATTENTE
CON SOPRALUCE
A SESTO



DOPPIO BATTENTE CON
SOPRALUCE A SESTO RIBASSATO
E DOPPIO FIANCOLUCE



UN BATTENTE CON SOPRALUCE
A SESTO RIBASSATO E DOPPIO
FIANCOLUCE



UN BATTENTE
CON DOPPIO
FIANCOLUCE



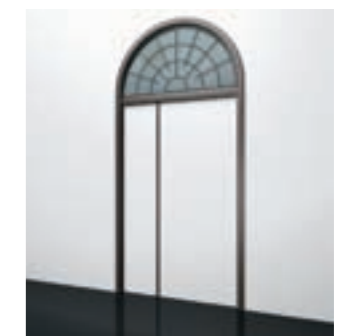
UN BATTENTE
CON SOPRALUCE A SESTO
E DOPPIO FIANCOLUCE



DOPPIO BATTENTE
CON SOPRALUCE A SESTO
E DOPPIO FIANCOLUCE



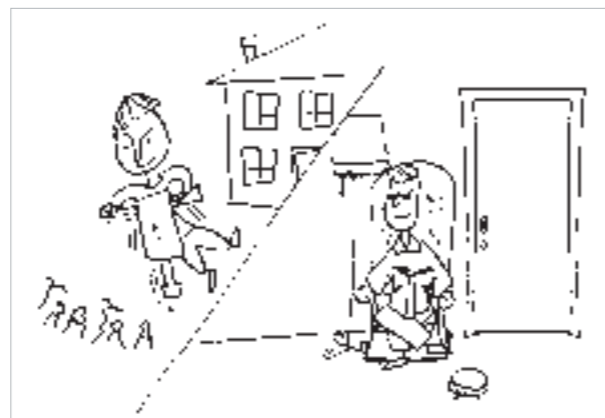
DOPPIO BATTENTE
CON SOPRALUCE
E DOPPIO FIANCOLUCE



DOPPIO BATTENTE
CON SOPRALUCE
A SESTO CON GRATA



ABBATTIMENTO TERMICO
da 2.7 a 1.1 w/m2.k secondo EN ISO 100771



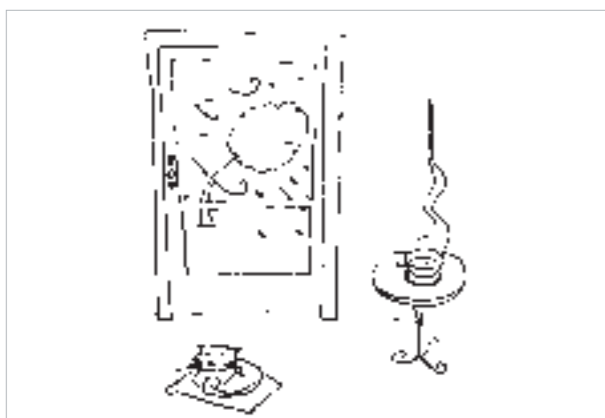
ABBATTIMENTO ACUSTICO
da 38 dB a 42 dB secondo EN ISO 140/3 e EN ISO 717-1



RESISTENZA ALL'EFFRAZIONE
Classe 3 secondo ENV 1627



TENUTA AL VENTO
fino a classe C5 secondo UNI EN 12210



PERMEABILITÀ ALL'ARIA
fino a classe 4 secondo UNI EN 12207



TENUTA ACQUA
fino a classe 8 secondo UNI EN 12208

MISURE PER IL TELAIO E C. T. STANDARD O RIDOTTI

A	B	C	D
900	2100	1020	2160
850	2100	970	2160
800	2100	920	2160
900	2200	1020	2260
850	2200	970	2260
800	2200	920	2260

COME RICAVARE LE MISURE	ES
LARGHEZZA VANO MURO	1030
GIOCO D'USO	10
60	60
60	60

A LARGHEZZA PASSAGGIO = 900
ALTEZZA VANO MURO = 2170
GIOCO D'USO = 10
60 = 60

B ALTEZZA PASSAGGIO = 2100

PER ORDINI FORNIRE DIMENSIONI A B DISPONIBILI ANCHE FUORI MISURA

A	B	C	D
900	2100	1020	2160
850	2100	970	2160
800	2100	920	2160
900	2200	1020	2260
850	2200	970	2260
800	2200	920 </td <td>2260</td>	2260

COME RICAVARE LE MISURE	ES
LARGHEZZA VANO MURO	1030
GIOCO D'USO	10
60	60
60	60

A LARGHEZZA PASSAGGIO = 900
ALTEZZA VANO MURO = 2170
GIOCO D'USO = 10
60 = 60

B ALTEZZA PASSAGGIO = 2100

PER ORDINI FORNIRE DIMENSIONI A B DISPONIBILI ANCHE FUORI MISURA

MISURE PER TELAIO RIDOTTO E C. T. SUPER RIDOTTO

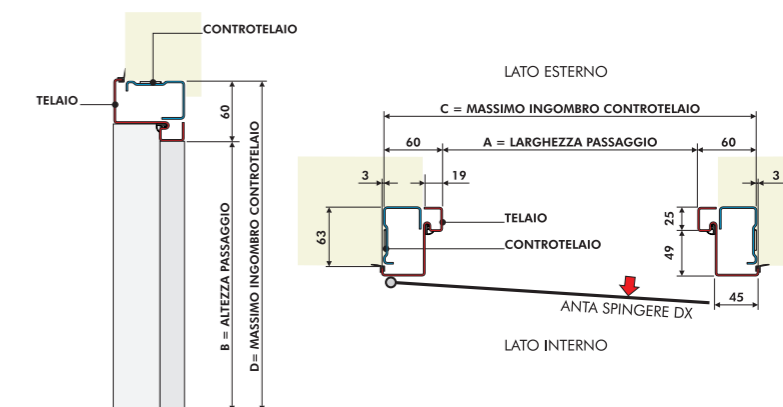
A	B	C	D
900	2100	980	2140
850	2100	930	2140
800	2100	880	2140
900	2200	980	2240
850	2200	930	2240
800	2200	880	2240

COME RICAVARE LE MISURE	ES
LARGHEZZA VANO MURO	990
GIOCO D'USO	10
40	40
40	40

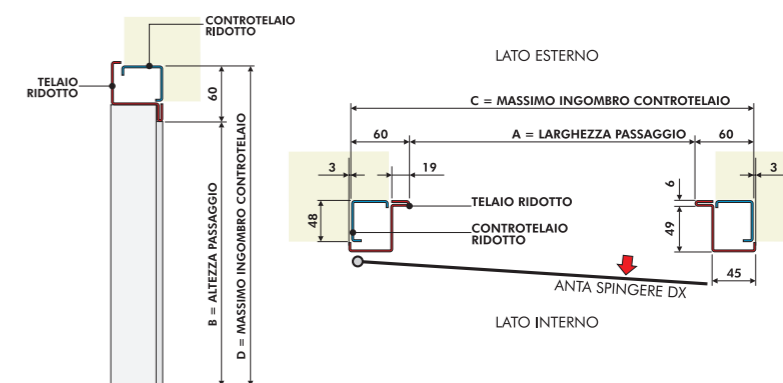
A LARGHEZZA PASSAGGIO = 900
ALTEZZA VANO MURO = 2150
GIOCO D'USO = 10
40 = 40

B ALTEZZA PASSAGGIO = 2100

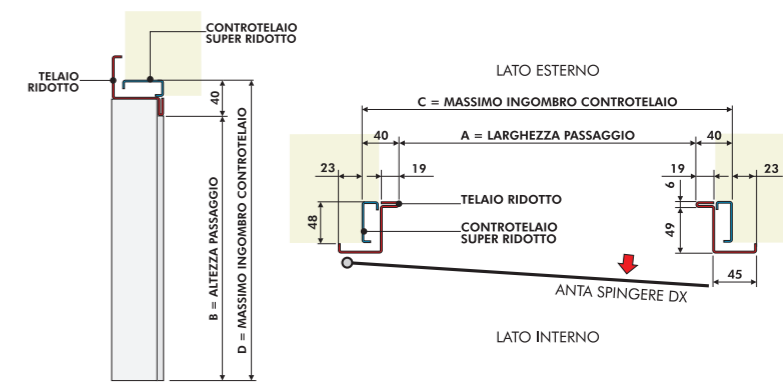
PER ORDINI FORNIRE DIMENSIONI A B DISPONIBILI ANCHE FUORI MISURA



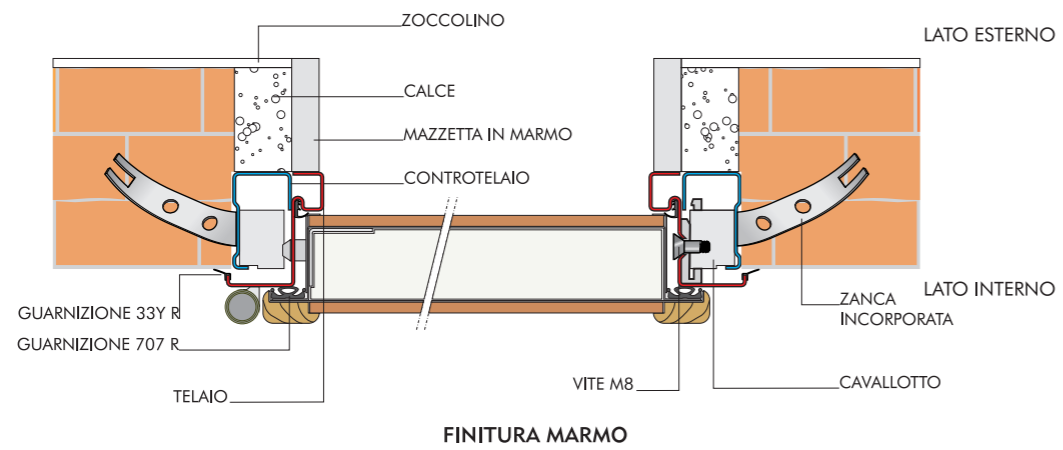
MISURE STANDARD PER IL TELAIO E CONTROTELAIO



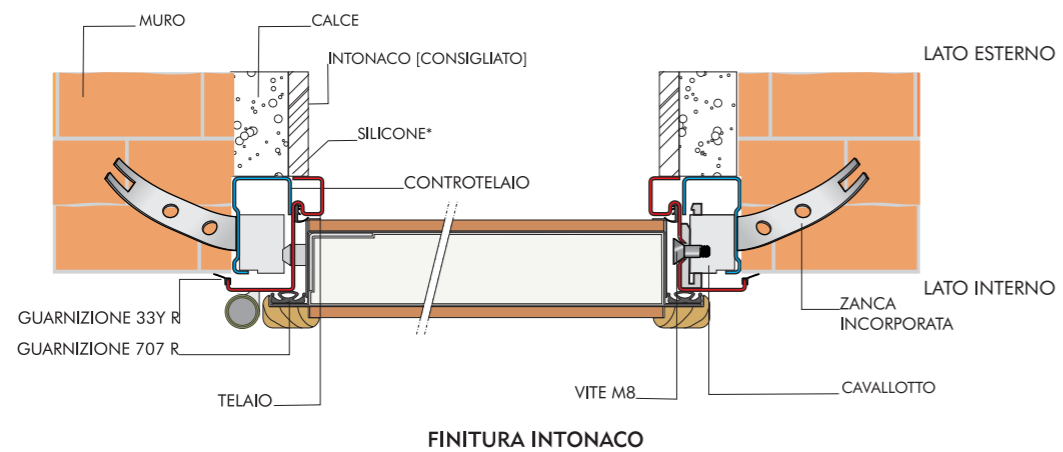
MISURE STANDARD PER IL TELAIO E CONTROTELAIO RIDOTTI



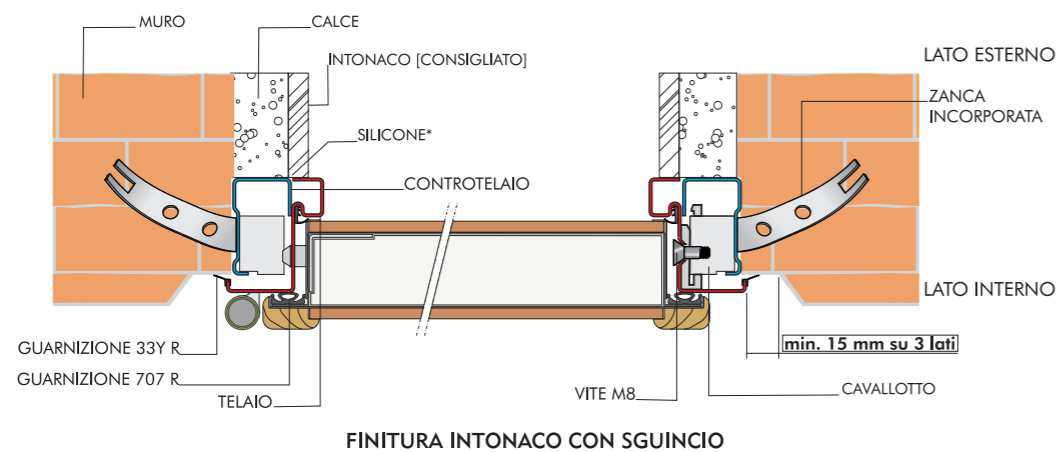
MISURE STANDARD PER IL TELAIO RIDOTTO E CONTROTELAIO SUPER RIDOTTO



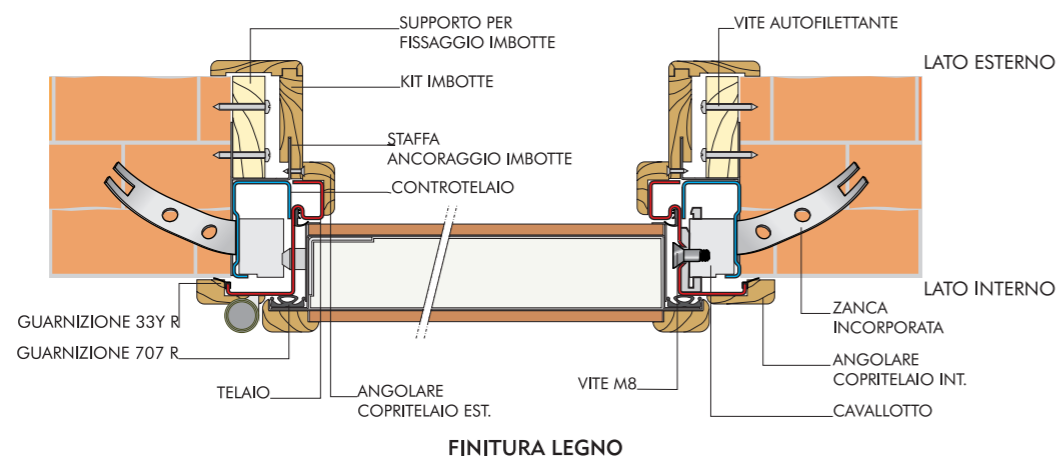
FINITURA MARMO



FINITURA INTONACO



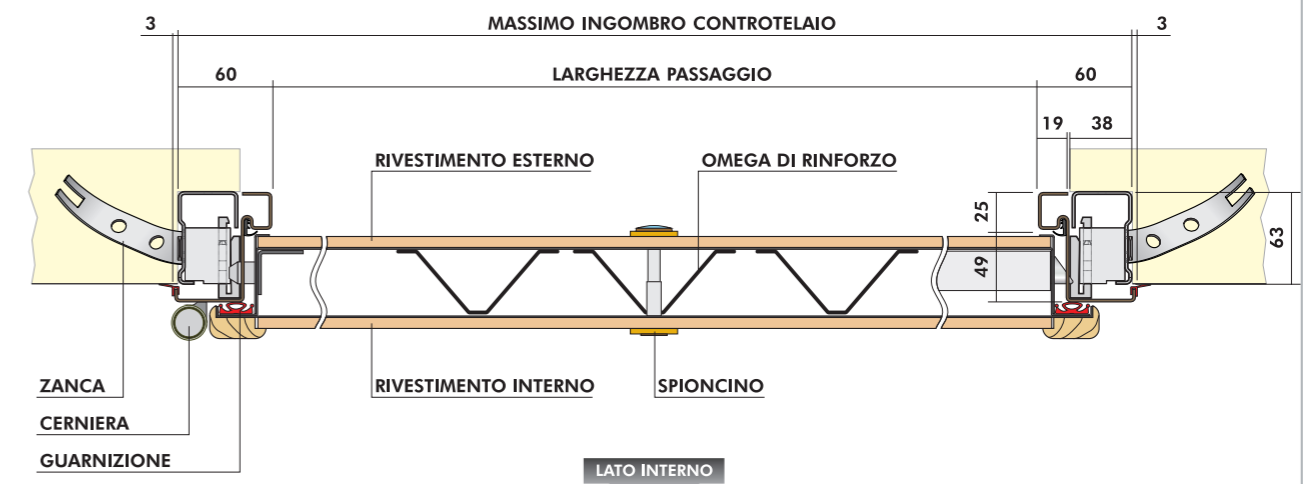
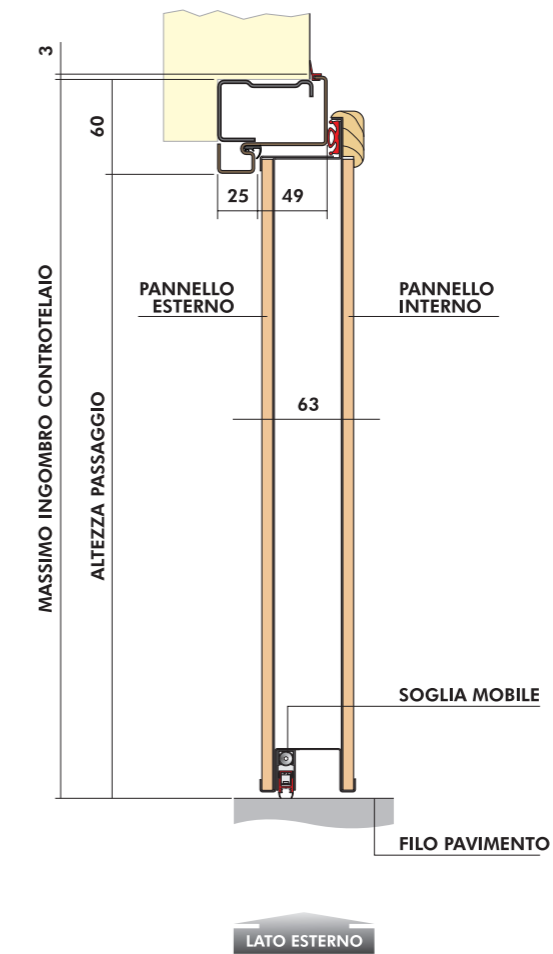
FINITURA INTONACO CON SGUINCIO



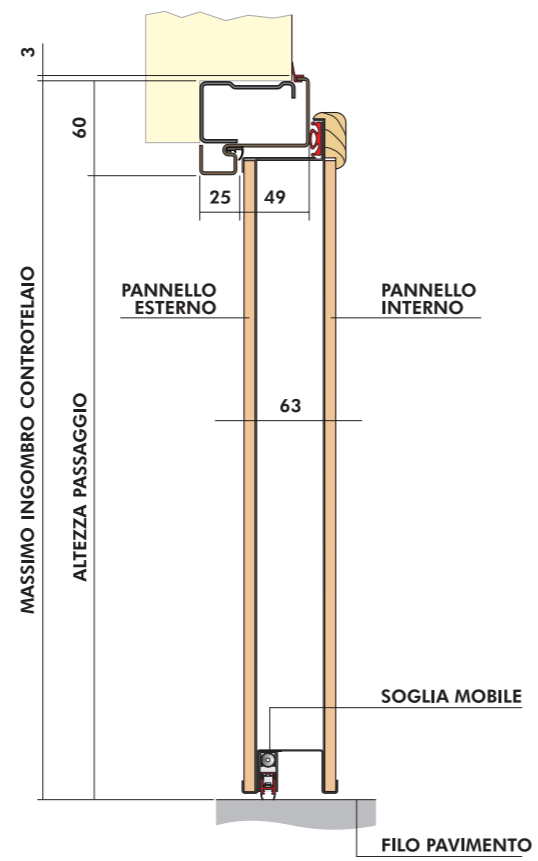
FINITURA LEGNO

Con SENTRY si può scegliere tra misure standard diverse, sia in larghezza sia in altezza, adatte per soddisfare qualsiasi esigenza. In più Dierre realizza anche porte su misura, per consentire l'adattamento ideale allo stile e alla struttura della vostra casa.

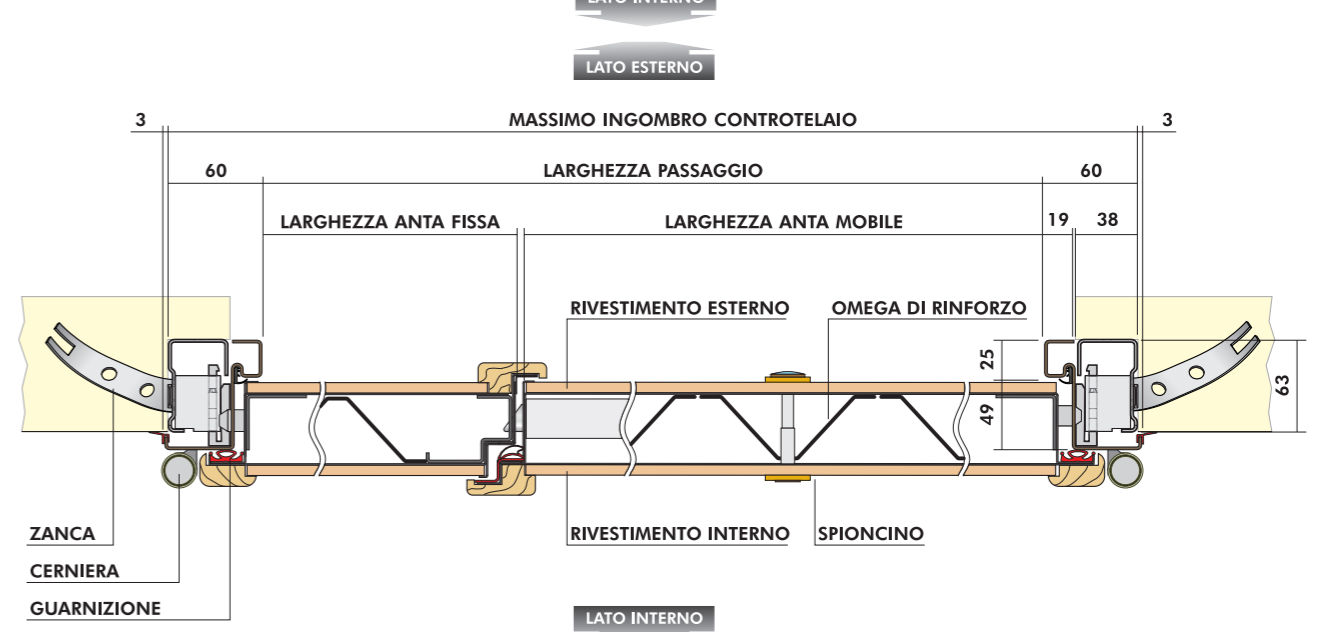
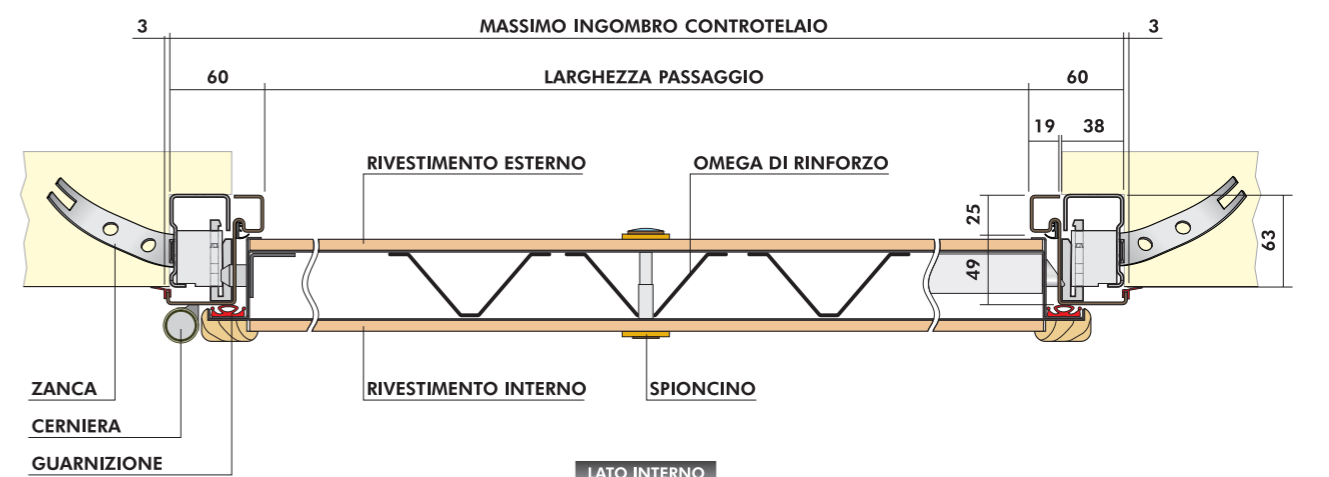
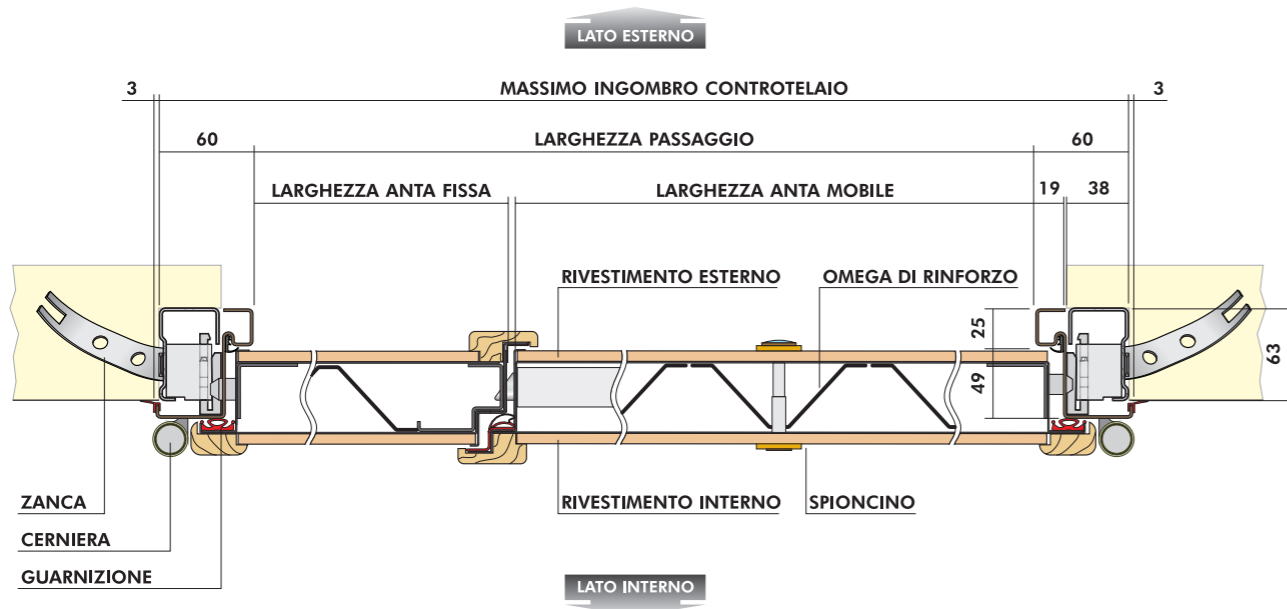
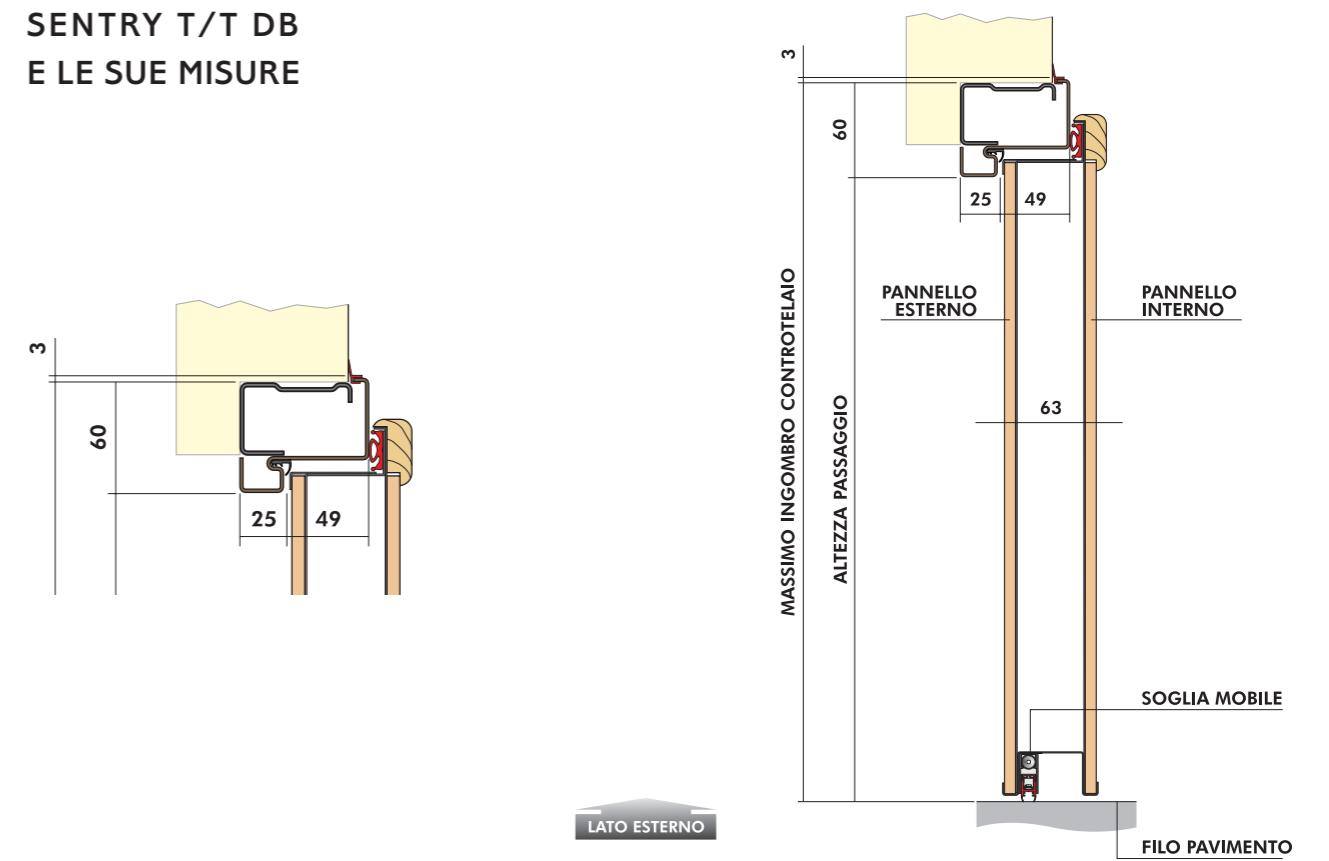
SENTRY 1/4
E LE SUE MISURE

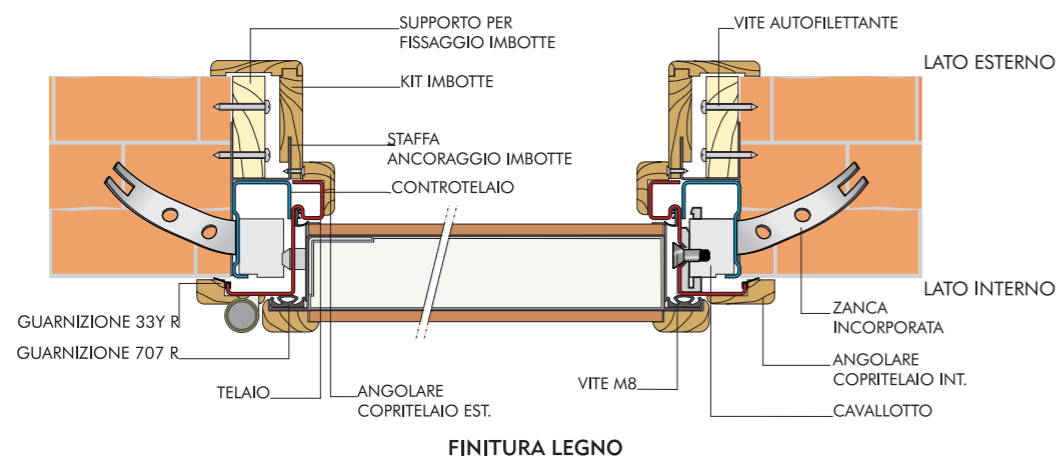
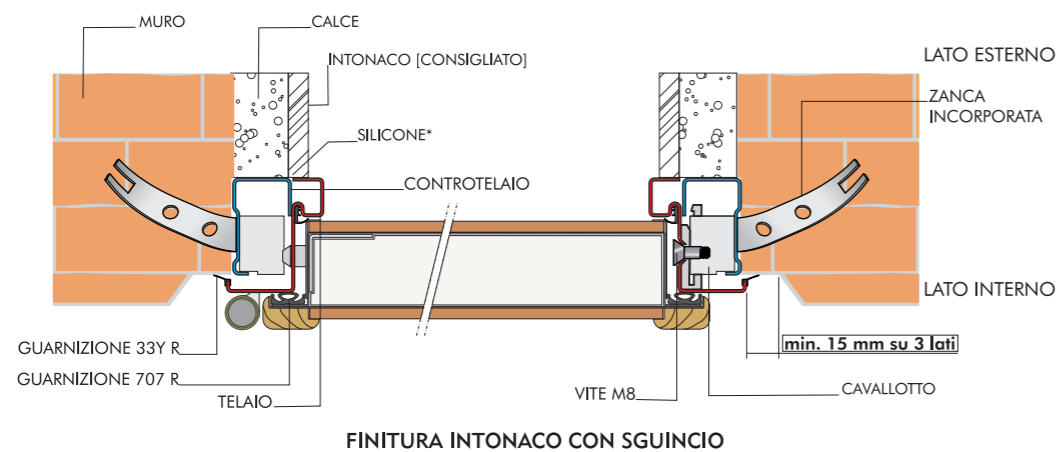
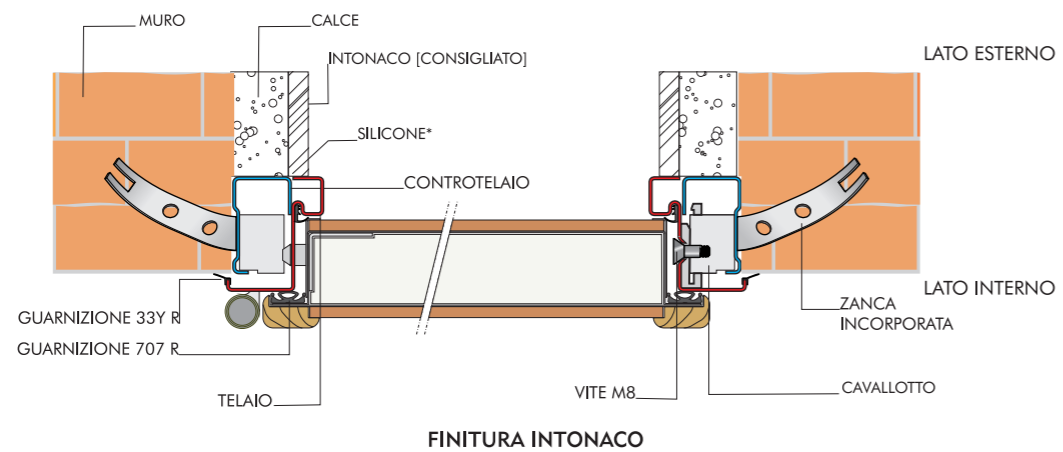
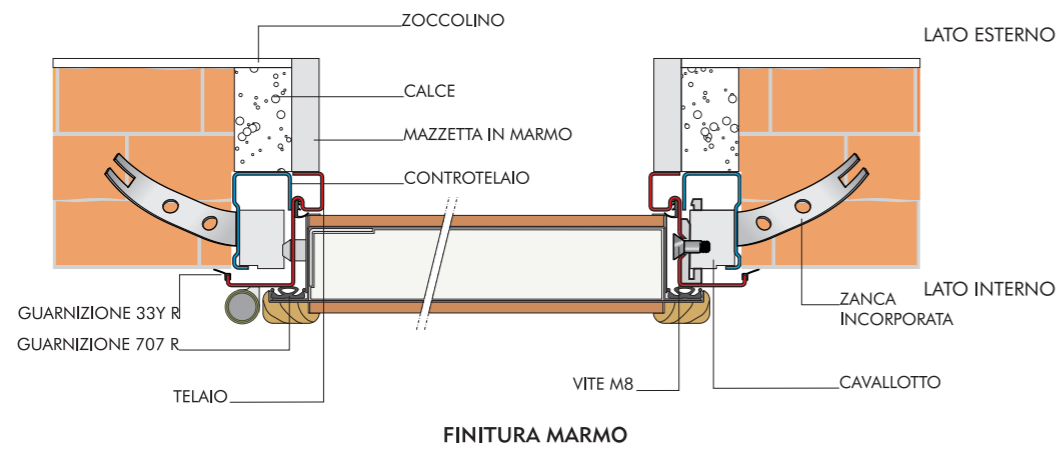


SENTRY 1DB/4DB
E LE SUE MISURE



SENTRY T/T DB
E LE SUE MISURE





MISURE PER IL TELAIO E C. T. STANDARD

A	B	C	D
900	2100	1020	2160
850	2100	970	2160
800	2100	920	2160
900	2200	1020	2260
850	2200	970	2260
800	2200	920	2260

COME RICAVARE LE MISURE ES

LARGHEZZA VANO MURO	1030
GIOCO D'USO	10
60	60
60	60

A LARGHEZZA PASSAGGIO = 900

ALTEZZA VANO MURO	2170
GIOCO D'USO	10
60	60

B ALTEZZA PASSAGGIO = 2100

PER ORDINI FORNIRE DIMENSIONI **A B** DISPONIBILI ANCHE FUORI MISURA

MISURE PER IL TELAIO E C. T. RIDOTTO

A	B	C	D
900	2100	1020	2160
850	2100	970	2160
800	2100	920	2160
900	2200	1020	2260
850	2200	970	2260
800	2200	920	2260

COME RICAVARE LE MISURE ES

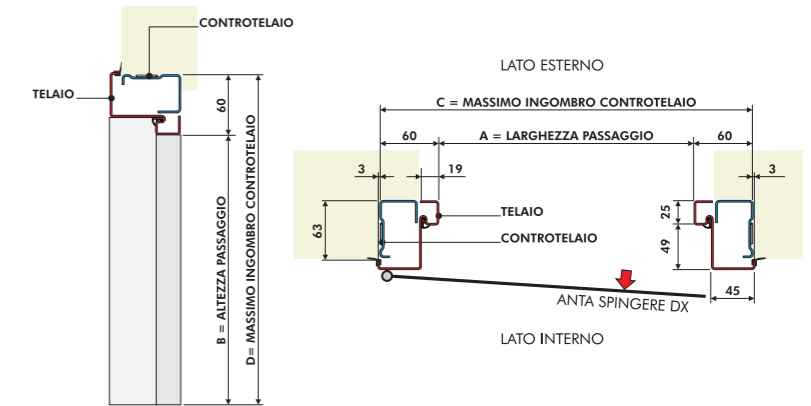
LARGHEZZA VANO MURO	1030
GIOCO D'USO	10
60	60
60	60

A LARGHEZZA PASSAGGIO = 900

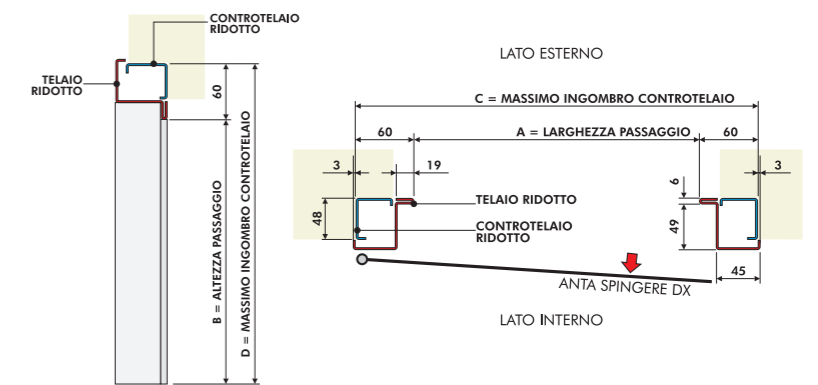
ALTEZZA VANO MURO	2170
GIOCO D'USO	10
60	60

B ALTEZZA PASSAGGIO = 2100

PER ORDINI FORNIRE DIMENSIONI **A B** DISPONIBILI ANCHE FUORI MISURA



MISURE STANDARD PER IL TELAIO E CONTROTELAIO



MISURE STANDARD PER IL TELAIO E CONTROTELAIO RIDOTTI



Sentry 1 rivestimento esterno modello 8J e accessori Dierre Design colore nero.

